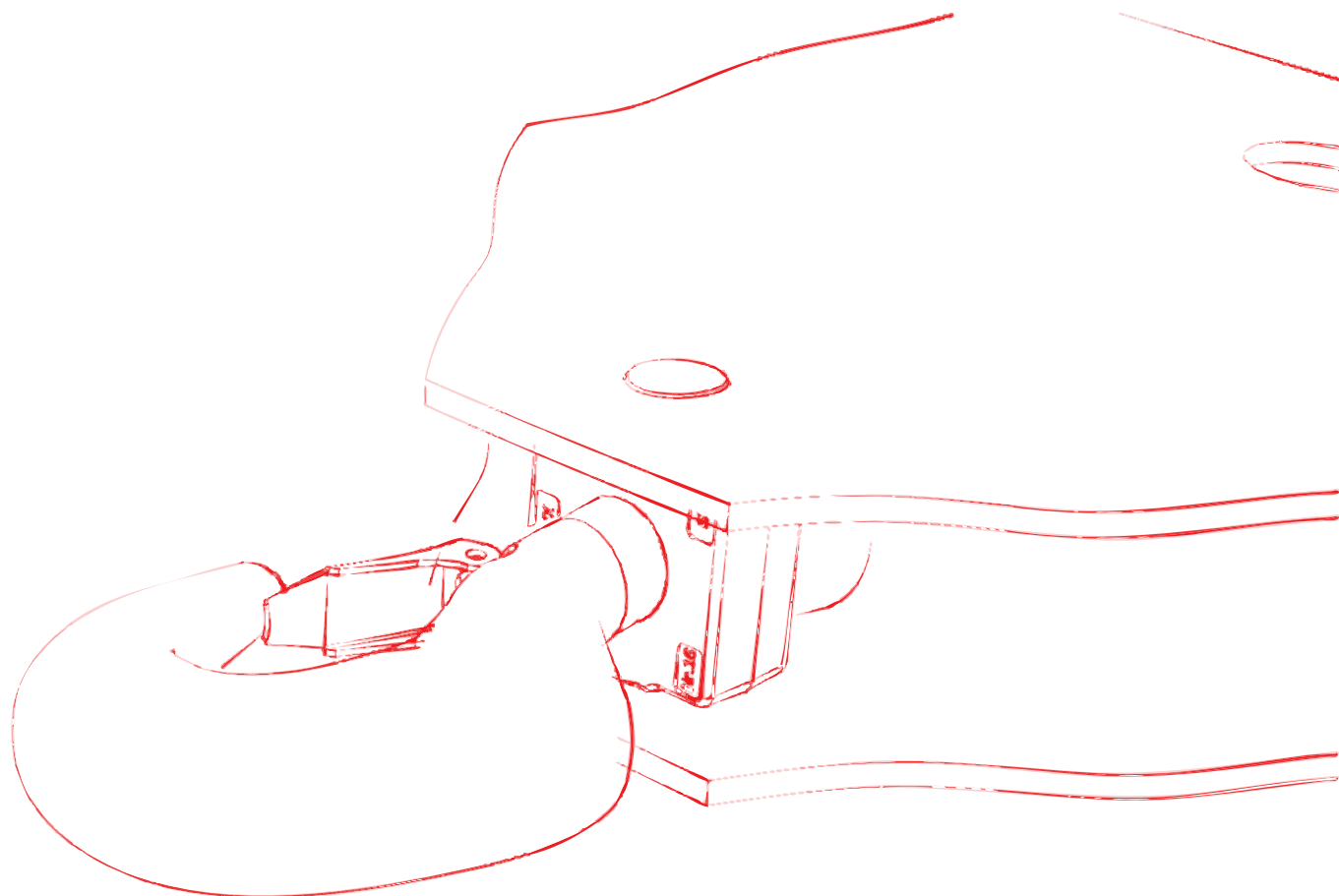


Turmdrehkran

WOLFF 5014 city

Technische Information



Deutsch

German



Herausgeber

WOLFFKRAN GmbH

Austraße 72

74076 Heilbronn

Germany

Tel. +49 7131 9815 0

Fax +49 7131 9815 355

www.wolffkran.com

info@wolffkran.de

Copyright

Die Dokumentation einschließlich ihrer Bestandteile ist urheberrechtlich geschützt.

Jede Verwertung bzw. Veränderung außerhalb der engen Grenzen des Urheberrechtsgesetzes ist ohne Zustimmung der WOLFFKRAN GmbH unzulässig und strafbar.

Dies gilt insbesondere für Vervielfältigung, Übersetzungen, Mikroverfilmungen und die Einspeicherung und Verarbeitung in elektronischen Systemen.

Die in der Betriebsanleitung angegebenen Informationen, Daten, Abbildungen und Hinweise waren zum Zeitpunkt der Drucklegung auf dem neuesten Stand.

Konstruktionsänderungen, Irrtümer und Druckfehler vorbehalten.

Stand: 03/2017

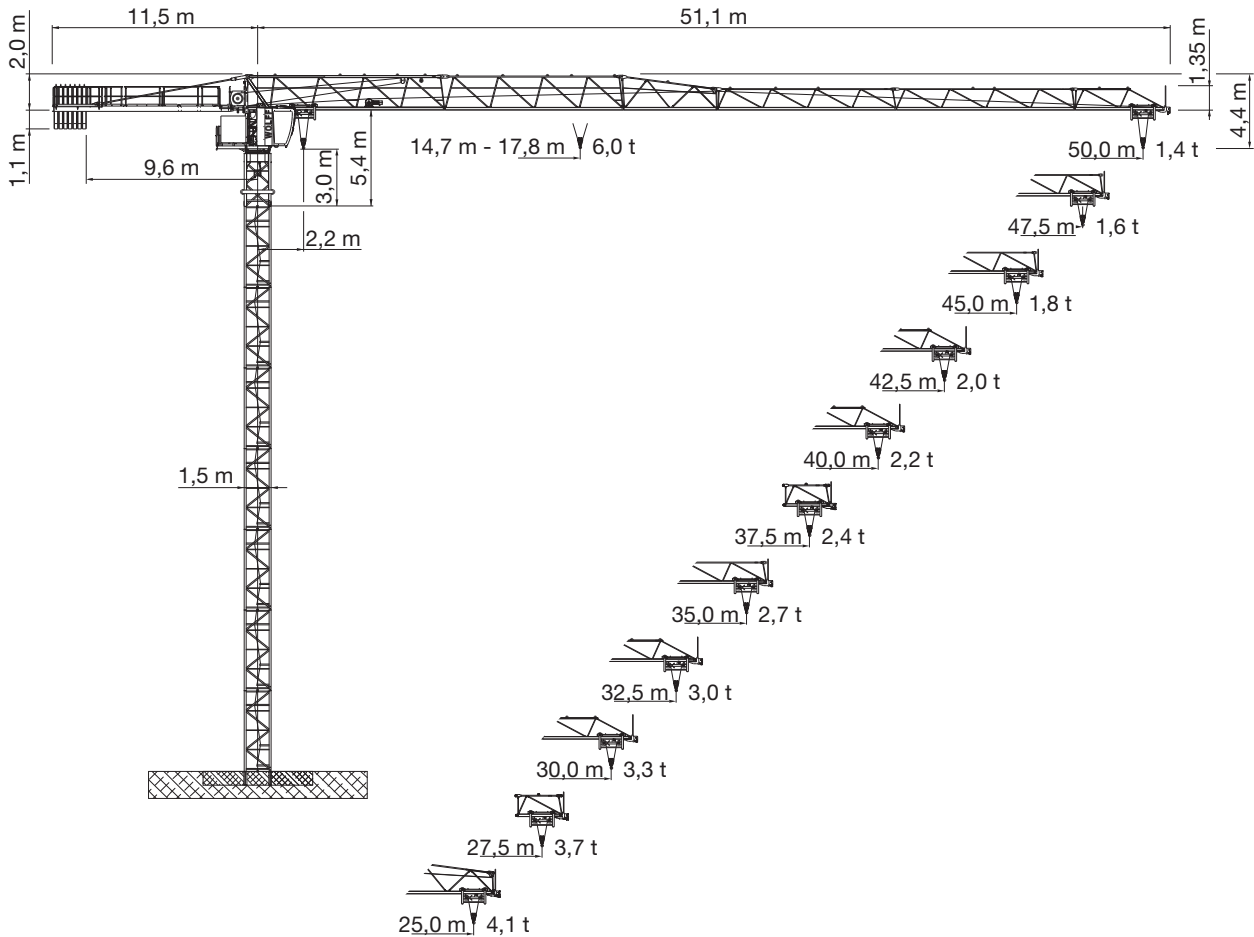
Inhaltsverzeichnis

1	Planungszeichnung	5
1.1	Planungszeichnung WOLFF 5014 city	5
2	Tragfähigkeiten	6
2.1	Tragfähigkeitstabelle WOLFF 5014 city (6,0 t, 2-Strang)	7
2.2	Tragfähigkeitstabelle (kg) in Meterabständen WOLFF 5014 city (6,0 t, 2-Strang)	8
3	Turmkombinationen	9
3.1	Turmkombinationen auf Fundament (Drehteil mit TFS 15 - Anschluss)	10
3.2	Turmkombinationen auf Kreuzrahmen (Drehteil mit TFS 15 - Anschluss)	13
3.3	Turmkombinationen auf Standrahmen (Drehteil mit TFS 15 - Anschluss)	17
3.4	Turmkombinationen auf Kreuzrahmenelement (Drehteil mit TFS 15 - Anschluss)	18
3.5	Turmkombinationen auf Cityportal (Drehteil mit TFS 15 - Anschluss)	20
3.6	Turmkombinationen auf Kreuzrahmen fahrbar (Drehteil mit TFS 15 - Anschluss)	21
3.7	Turmkombinationen auf Unterwagen (Drehteil mit TFS 15 - Anschluss)	23
4	Fundamentlasten/ Zentralballaste/ Ecklasten nach EN 14439 / EN 13001	25
4.1	Fundamentbelastung Ausleger 25 m - 50 m	27
5	Arbeitsgeschwindigkeiten	28
6	Kolliliste	29
6.1	Kolliliste 5014	29
7	Montagegewichte	31
7.1	Gegengewichtssteine	31
7.1.1	Gegengewichtsstein 1,8 t	32
7.2	Montagegewicht Ausleger komplett	33
7.3	Montagegewicht Drehteil	34
7.4	Montagegewicht Kreuzrahmen	36
7.5	Montagegewicht Standrahmen	38
7.6	Montagegewichte fahrbare Kreuzrahmen	39
7.7	Montagegewicht Kreuzrahmenelemente	41
7.8	Montagegewicht Unterwagen	42
7.9	Montagegewichte Cityportale	43

7.10	Erforderliche Hakenhöhe für Fahrzeugkrane	44
8	Montagepläne	45
8.1	Ausleger Anhängeplan	45
8.1.1	Geteilte Auslegermontage	46
8.1.1.1	Laufkatzausleger- Anhängeplan 50,0 m - 45,0 m	47
8.1.1.2	Laufkatzausleger- Anhängeplan 42,5 m - 37,5 m	48
8.1.1.3	Laufkatzausleger- Anhängeplan 35,0 m - 30,0 m	49
8.1.1.4	Laufkatzausleger- Anhängeplan 27,5 m - 25,0 m	50
8.1.2	Komplette Auslegermontage ohne Gegenausleger	51
8.1.2.1	Laufkatzausleger- Anhängeplan 50,0 m - 45,0 m	51
8.1.2.2	Laufkatzausleger- Anhängeplan 42,5 m - 37,5 m	52
8.1.2.3	Laufkatzausleger- Anhängeplan 35,0 m - 30,0 m	53
8.1.2.4	Laufkatzausleger- Anhängeplan 27,5 m - 25,0 m	54
8.1.3	Komplette Auslegermontage mit Gegenausleger	55
8.1.3.1	Laufkatzausleger- Anhängeplan 50,0 m - 45,0 m	55
8.1.3.2	Laufkatzausleger- Anhängeplan 42,5 m - 37,5 m	56
8.1.3.3	Laufkatzausleger- Anhängeplan 35,0 m - 32,5 m	57
8.1.3.4	Laufkatzausleger- Anhängeplan 30,0 m - 25,0 m	58
8.2	Gegenausleger Anhängeplan	59
8.3	Gegenausleger Abspannplan	60
8.4	Laufkatzausleger Montageaufhängung	61
8.5	Anordnung der Normgeländer (NG)	62
8.5.1	Normgeländer (NG) und Zubehör	62
8.5.2	Anordnung Normgeländer	63
9	Verwendbare Kletterwerke	65
9.1	Außenkletterwerke	66
9.1.1	Außenkletterwerk KWH 15.2	67
9.2	Innenkletterwerke	68
9.2.1	Innenkletterwerk KSH 15	69
10	Gegengewichtsanordnung	72

1 Planungszeichnung


1.1 Planungszeichnung WOLFF 5014 city




Bezeichnung	Daten
Krantyp	BGL- GRUPPE C.0.10.0080
Bauart	Hochbaukran mit obendrehendem Laufkatzausleger, kletterbar
Aufstellungsart	Stationär oder fahrbar
Berechnungsgrundlage	EN
Nutzlastmoment	max. 1060 kNm
Hubwinde	Hw 628.1 FU

2 Tragfähigkeiten

2 Tragfähigkeiten

	<h2>HINWEIS</h2>
	<p>WOLFF Boost</p> <p>Mit der Funktion WOLFF-Boost darf die Belastung den bei den Traglasten beschriebenen Lastmomentbereich um bis zu 10% überschreiten. Dabei gilt jedoch die Einschränkung, dass Hubwerk und Katzfahrwerk (Laufkatzkran) oder Hubwerk und Einziehwerk (Wippkran) nur abwechselnd bewegt werden dürfen.</p>

2.1 Tragfähigkeitstabelle WOLFF 5014 city (6,0 t, 2-Strang)

 6,0 t		Ausladung [m]	Tragfähigkeit [t]													
			15,0	20,0	25,0	27,5	30,0	32,5	35,0	37,5	40,0	42,5	45,0	47,5	50,0	
AL [m]	50,0	2,2 - 14,7	5,9	4,3	3,3	3,0	2,7	2,4	2,2	2,0	1,9	1,7	1,6	1,5	1,4	TF [t]
	47,5	2,2 - 15,4	6,0	4,5	3,5	3,1	2,8	2,6	2,4	2,2	2,0	1,9	1,7	1,6		
	45,0	2,2 - 16,0	6,0	4,7	3,7	3,3	3,0	2,7	2,5	2,3	2,1	1,9	1,8			
	42,5	2,2 - 16,4	6,0	4,8	3,8	3,4	3,1	2,8	2,5	2,3	2,2	2,0				
	40,0	2,2 - 16,7	6,0	4,9	3,8	3,4	3,1	2,8	2,6	2,4	2,2					
	37,5	2,2 - 16,8	6,0	5,0	3,9	3,5	3,1	2,9	2,6	2,4						
	35,0	2,2 - 17,3	6,0	5,1	4,0	3,6	3,2	3,0	2,7							
	32,5	2,2 - 17,5	6,0	5,2	4,1	3,6	3,3	3,0								
	30,0	2,2 - 17,6	6,0	5,2	4,1	3,7	3,3									
	27,5	2,2 - 17,8	6,0	5,3	4,1	3,7										
	25,0	2,2 - 17,7	6,0	5,3	4,1											

Legende	
AL	Auslegerlänge
TF	Tragfähigkeit





Die Tragfähigkeitswerte beziehen sich auf 42,0 m Hakenweg. Bei größeren Hakenwegen verringert sich die zulässige Tragfähigkeit um das Mehrgewicht des zusätzlichen Hubseils.

2 Tragfähigkeiten

2.2 Tragfähigkeitstabelle (kg) in Meterabständen WOLFF 5014 city (6,0 t, 2-Strang)

Ausladung [m]	Auslegerlänge [m]											
	25	27,5	30	32,5	35	37,5	40	42,5	45	47,5	50	
10	6000	6000	6000	6000	6000	6000	6000	6000	6000	6000	6000	6000
11	6000	6000	6000	6000	6000	6000	6000	6000	6000	6000	6000	6000
12	6000	6000	6000	6000	6000	6000	6000	6000	6000	6000	6000	6000
13	6000	6000	6000	6000	6000	6000	6000	6000	6000	6000	6000	6000
14	6000	6000	6000	6000	6000	6000	6000	6000	6000	6000	6000	6000
15	6000	6000	6000	6000	6000	6000	6000	6000	6000	6000	6000	5860
16	6000	6000	6000	6000	6000	6000	6000	6000	5990	5750	5460	
17	6000	6000	6000	6000	6000	5910	5870	5770	5600	5390	5110	
18	5890	5920	5840	5830	5730	5550	5510	5420	5270	5060	4800	
19	5560	5580	5510	5490	5400	5230	5200	5100	4960	4770	4520	
20	5250	5280	5210	5190	5110	4950	4910	4820	4690	4500	4270	
21	4980	5000	4930	4920	4840	4690	4650	4570	4440	4260	4040	
22	4730	4750	4690	4680	4600	4450	4420	4340	4220	4050	3830	
23	4500	4520	4460	4450	4370	4230	4200	4130	4010	3850	3640	
24	4290	4310	4250	4240	4170	4040	4010	3930	3820	3670	3470	
25	4100	4120	4060	4050	3980	3860	3830	3760	3650	3500	3310	
26		3940	3890	3880	3810	3690	3660	3590	3490	3340	3160	
27		3780	3720	3720	3650	3530	3500	3440	3340	3200	3030	
27,5		3700	3650	3640	3580	3460	3430	3370	3270	3130	2960	
28			3570	3560	3500	3390	3360	3300	3200	3070	2900	
29			3430	3420	3360	3250	3230	3170	3070	2950	2780	
30			3300	3290	3240	3130	3100	3050	2960	2830	2670	
31				3170	3110	3010	2990	2930	2840	2720	2570	
32				3050	3000	2900	2880	2820	2740	2620	2470	
32,5				3000	2950	2850	2830	2770	2690	2570	2430	
33					2890	2800	2770	2720	2640	2530	2380	
34					2790	2700	2680	2630	2550	2440	2300	
35					2700	2610	2590	2540	2460	2350	2220	
36						2520	2500	2450	2380	2270	2140	
37						2440	2420	2370	2300	2200	2070	
37,5						2400	2380	2330	2260	2160	2040	
38							2340	2300	2230	2130	2000	
39							2270	2230	2160	2060	1940	
40							2200	2160	2090	2000	1880	
41								2090	2030	1930	1820	
42								2030	1970	1880	1760	
42,5								2000	1940	1850	1740	
43									1910	1820	1710	
44									1850	1770	1660	
45									1800	1720	1610	
46										1670	1570	
47										1620	1520	
47,5										1600	1500	
48											1480	
49											1440	
50											1400	

3 Turmkombinationen

	<p style="text-align: center;">! GEFAHR</p> <p>Verwendung falscher Turmkombinationen. Umsturz des Turmdrehkranes.</p> <ol style="list-style-type: none">1) Verwenden Sie die angegebenen Turmkombinationen.2) Benötigen Sie eine andere Aufstellung setzen Sie sich mit WOLFFKRAN in Verbindung und lassen Sie sich eine alternative Aufstellung schriftlich bestätigen.
	<p style="text-align: center;">HINWEIS</p> <p>Sämtliche Turmkombinationen gelten für freistehende Turmdrehkrane ohne Kletterwerk.</p>
	<p style="text-align: center;">HINWEIS</p> <p>Die Turmelemente TFS 15 sind nicht kletterbar. Zum Klettern sind TFS 15.4 Turmelemente einzusetzen.</p>
	<p style="text-align: center;">HINWEIS</p> <p>Turmkombinationen mit Turmelementen TV 25 und UV 25 erhalten Sie auf Anfrage von WOLFFKRAN.</p>

3 Turmkombinationen

3.1 Turmkombinationen auf Fundament (Drehteil mit TFS 15 - Anschluss)

Auslegerlänge	25 m – 50 m				
Element					
1	4,5 m	TFS 15	TFS 15	TFS 15	TFS 15
2	9,0 m	TFS 15	TFS 15	TFS 15	TFS 15
3	13,5 m	TFS 15	TFS 15	TFS 15	TFS 15
4	18,0 m	TFS 15	TFS 15	TFS 15	TFS 15
5	22,5 m	TFS 15	TFS 15	TFS 15	TFS 15
6	27,0 m	TFS 15	TFS 15.4	TFS 15.4	TFS 15.4
7	31,5 m	TFS 15.4	TFS 15.4	TFS 15.4	TFS 15.4
8	36,0 m	TFS 15.4	TFS 15.4	TFS 15.4	UVA 15.4
9	40,5 m	TFS 15.4	UVA 15.4	UVA 15.4	UV 15.4
10	45,0 m		UV 15.4	UV 15.4	UVÜ 15.4
11	49,5 m		UV 15.4	UVÜ 15.4	UV 20.4
12	54,0 m			UV 20.4	UV 20.4
13	58,5 m			UV 20.4	TVA 20.4
14	63,0 m				TV 20.4
15	67,5 m				TV 20.4
16	72,0 m				TV 20.4
17	76,5 m				TV 20.4
Fundamentanker		FUA B.4 FUA 93	FUA 120 / Typ C-120	FUA 120 / Typ C-120	FUA 140 / Typ D-140
Turmhöhe [m]		40,5	49,5	58,5	76,5
Hakenhöhe 2-Strang [m]		43,5	52,5	61,5	79,5
Windkategorie	C25				

Auslegerlänge	25 m – 50 m				
Element					
1	4,5 m	TFS 15	TFS 15		
2	9,0 m	TFS 15	TFS 15		
3	13,5 m	TFS 15	TFS 15		
4	18,0 m	TFS 15	TFS 15		
5	22,5 m	TFS 15	TFS 15.4		
6	27,0 m	TFS 15.4	TFS 15.4		
7	31,5 m	TFS 15.4	TFS 15.4		
8	36,0 m	UVA 15.4	UVA 15.4		
9	40,5 m	UV 15.4	UV 15.4		
10	45,0 m	UVÜ 15.4	UVÜ 15.4		
11	49,5 m	UV 20.4	UV 20.4		
12	54,0 m	UV 20.4	TVA 20.4		
13	58,5 m	TVA 20.4	TV 20.4		
14	63,0 m	TV 20.4	TV 20.4		
15	67,5 m	TV 20.4	TV 20.4		
16	72,0 m	TV 20.4	TV 20.4		
17	73,0 m	VR 2023	VR 2023		
18	77,5 m	TV 23	TV 23		
19	82,0 m	TV 23	HTA 23		
20	86,5 m		HT 23		
21	91,0 m		HT 23		
22	95,5 m		HT 23		
Fundamentanker		FUA 140 / Typ D-140	FUA 160 G		
Turmhöhe [m]		82,0	95,5		
Hakenhöhe 2-Strang [m]		85,0	98,5		
Windkategorie		C25			

3.2 Turmkombinationen auf Kreuzrahmen (Drehteil mit TFS 15 - Anschluss)

Auslegerlänge	25 m – 50 m				
Element					
1	4,5 m	TFS 15	TFS 15	TFS 15	TFS 15
2	9,0 m	TFS 15	TFS 15	TFS 15	TFS 15
3	13,5 m	TFS 15	TFS 15	TFS 15	TFS 15
4	18,0 m	TFS 15	TFS 15	TFS 15	TFS 15
5	22,5 m	TFS 15	TFS 15	TFS 15	TFS 15
6	27,0 m		TFS 15	TFS 15	TFS 15
7	31,5 m			TFS 15.4	TFS 15.4
8	36,0 m				TFS 15.4
Unterbau		KR HEB 700-4	KR HEB 700-5	KR 6-40	KR 7-32 KRV 7-32
Eckabstand [m x m]		4,0 x 4,0	5,0 x 5,0	4,0 x 4,0	3,2 x 3,2
Höhe Unterbau [m]		0,8	0,8	0,7	0,8
Turmhöhe [m]		23,3	27,8	32,2	36,8
Hakenhöhe 2-Strang [m]		26,3	30,8	35,2	39,8
Windkategorie		C25			

3 Turmkombinationen

Auslegerlänge	25 m – 50 m				
Element					
1	4,5 m	TFS 15	TFS 15	TFS 15	TFS 15
2	9,0 m	TFS 15	TFS 15	TFS 15	TFS 15
3	13,5 m	TFS 15	TFS 15	TFS 15	TFS 15
4	18,0 m	TFS 15	TFS 15	TFS 15	TFS 15
5	22,5 m	TFS 15	TFS 15	TFS 15	TFS 15
6	27,0 m	TFS 15	TFS 15	TFS 15	TFS 15.4
7	31,5 m	TFS 15.4	TFS 15.4	TFS 15.4	TFS 15.4
8	36,0 m	TFS 15.4	TFS 15.4	UVA 15.4	TFS 15.4
9	40,5 m	TFS 15.4	UVA 15.4	UVÜ 15.4	UVA 15.4
10	45,0 m				UV 15.4
11	49,5 m				UVÜ 15.4
12	54,0 m				UV 20.4
13	58,5 m				UV 20.4
14	63,0 m				TVA 20.4
Unterbau		KRV 7-32/46 KR 8-46	KR 800-5	KR 800-6	KR 10-46 KR 10-46/60
Eckabstand [m x m]		4,6 x 4,6	5,0 x 5,0	6,0 x 6,0	4,6 x 4,6 6,0 x 6,0
Höhe Unterbau [m]		0,9	0,9	0,9	1,2
Turmhöhe [m]		41,4	41,4	41,4	64,2
Hakenhöhe 2-Strang [m]		44,4	44,4	44,4	67,2
Windkategorie		C25			

Auslegerlänge	25 m – 50 m				
Element					
1	4,5 m	TFS 15	TFS 15		
2	9,0 m	TFS 15	TFS 15		
3	13,5 m	TFS 15	TFS 15		
4	18,0 m	TFS 15	TFS 15		
5	22,5 m	TFS 15	TFS 15		
6	27,0 m	TFS 15.4	TFS 15.4		
7	31,5 m	TFS 15.4	TFS 15.4		
8	36,0 m	UVA 15.4	UVA 15.4		
9	40,5 m	UV 15.4	UV 15.4		
10	45,0 m	UVÜ 15.4	UVÜ 15.4		
11	49,5 m	UV 20.4	UV 20.4		
12	54,0 m	UV 20.4	UV 20.4		
13	58,5 m	TVA 20.4	TVA 20.4		
14	63,0 m	TV 20.4	TV 20.4		
15	67,5 m	TV 20.4	TV 20.4		
16	72,0 m	TV 20.4	TV 20.4		
17	76,5 m		TV 20.4		
Unterbau		KRV 10-60	KR 12-60 KR 12-60/80		
Eckabstand [m x m]		5,0 x 5,0 6,0 x 6,0	6,0 x 6,0 8,0 x 8,0		
Höhe Unterbau [m]		1,2	1,4		
Turmhöhe [m]		73,2	77,9		
Hakenhöhe 2-Strang [m]		76,2	80,9		
Windkategorie		C25			

3.3 Turmkombinationen auf Standrahmen (Drehteil mit TFS 15 - Anschluss)

Auslegerlänge	25 m – 50 m				
Element					
1	4,5 m	TFS 15			
2	9,0 m	TFS 15			
3	13,5 m	TFS 15			
4	18,0 m	TFS 15			
5	22,5 m	TFS 15			
6	27,0 m	TFS 15			
7	31,5 m	TFS 15.4			
Unterbau		SR 150			
Eckabstand [m x m]		4,0 x 4,0			
Höhe Unterbau [m]		1,0			
Turmhöhe [m]		32,5			
Hakenhöhe 2-Strang [m]		35,5			
Windkategorie	C25				

3 Turmkombinationen

3.4 Turmkombinationen auf Kreuzrahmenelement (Drehteil mit TFS 15 - Anschluss)

Auslegerlänge		25 m – 50 m			
Element					
1	4,5 m	TFS 15	TFS 15	TFS 15	TFS 15
2	9,0 m	TFS 15	TFS 15	TFS 15	TFS 15
3	13,5 m	TFS 15	TFS 15	TFS 15	TFS 15
4	18,0 m	TFS 15	TFS 15	TFS 15	TFS 15
5	22,5 m	TFS 15	TFS 15	TFS 15	TFS 15
6	27,0 m	TFS 15	TFS 15	TFS 15	TFS 15
7	31,5 m	UVA 15.4	TFS 15.4	UVA 15.4	TFS 15.4
8	36,0 m		UVA 15.4	UVÜ 15.4	UVA 15.4
9	40,5 m				UVÜ 15.4
Unterbau		KRE 250	KRE 250	KRE 260.1	KRE 260.1
Eckabstand [m x m]		4,5 x 5,44	5,0 x 5,0	5,0 x 6,79	6,0 x 6,0
Höhe Unterbau [m]		4,0	4,0	4,0	4,0
Turmhöhe [m]		35,5	40,0	40,0	44,5
Hakenhöhe 2-Strang [m]		38,5	43,0	43,0	47,5
Windkategorie		C25			

Auslegerlänge	25 m – 50 m				
Element					
1	4,5 m	TFS 15	TFS 15		
2	9,0 m	TFS 15	TFS 15		
3	13,5 m	TFS 15	TFS 15		
4	18,0 m	TFS 15	TFS 15		
5	22,5 m	TFS 15	TFS 15		
6	27,0 m	TFS 15	TFS 15.4		
7	31,5 m	TFS 15.4	TFS 15.4		
8	36,0 m	UVA 15.4	TFS 15.4		
9	40,5 m	UVÜ 15.4	UVA 15.4		
10	45,0 m	TVA 20.4	UV 15.4		
11	49,5 m		UVÜ 15.4		
12	54,0 m		TVA 20.4		
Unterbau		KRE 260.2	KRE 260.2		
Eckabstand [m x m]		5,0 x 6,79	6,0 x 6,0		
Höhe Unterbau [m]		4,0	4,0		
Turmhöhe [m]		49,0	58,0		
Hakenhöhe 2-Strang [m]		52,0	61,0		
Windkategorie		C25			

3 Turmkombinationen

3.5 Turmkombinationen auf Cityportal (Drehteil mit TFS 15 - Anschluss)

Auslegerlänge	25 m – 50 m			
Element				
1	4,5 m	TFS 15	TFS 15	
2	9,0 m	TFS 15	TFS 15	
3	13,5 m	TFS 15	TFS 15	
4	18,0 m	TFS 15	TFS 15	
5	22,5 m	TFS 15	TFS 15	
6	27,0 m	TFS 15	TFS 15.4	
7	31,5 m	TFS 15.4	TFS 15.4	
8	36,0 m	TFS 15.4	TFS 15.4	
9	40,5 m		UVA 15.4	
10	45,0 m		UV 15.4	
11	49,5 m		UVÜ 15.4	
12	54,0 m		UV 20.4	
13	58,5 m		UV 20.4	
Unterbau		CP 380	CP 520	
Eckabstand [m x m]		3,8 x 3,8	5,24 x 5,24	
Höhe Unterbau [m]		5,3	5,8	
Turmhöhe [m]		41,3	64,3	
Hakenhöhe 2-Strang [m]		44,3	67,3	
Windkategorie		C25		

3.6 Turmkombinationen auf Kreuzrahmen fahrbar (Drehteil mit TFS 15 - Anschluss)

Auslegerlänge	25 m – 50 m				
Element					
1	4,5 m	TFS 15	TFS 15	TFS 15	
2	9,0 m	TFS 15	TFS 15	TFS 15	
3	13,5 m	TFS 15	TFS 15	TFS 15	
4	18,0 m	TFS 15	TFS 15	TFS 15	
5	22,5 m	TFS 15.4	TFS 15.4	TFS 15.4	
6	27,0 m	TFS 15.4	TFS 15.4	TFS 15.4	
7	31,5 m	TFS 15.4	TFS 15.4	TFS 15.4	
8	36,0 m	TFS 15.4	UVA 15.4	UVA 15.4	
9	40,5 m	UVA 15.4	UV 15.4	UV 15.4	
10	45,0 m	UV 15.4	UVÜ 15.4	UVÜ 15.4	
11	49,5 m	UVÜ 15.4	UV 20.4	UV 20.4	
12	54,0 m	UV 20.4	UV 20.4	UV 20.4	
13	58,5 m	UV 20.4	TVA 20.4	TVA 20.4	
14	63,0 m		TV 20.4	TV 20.4	
15	67,5 m		TV 20.4	TV 20.4	
16	72,0 m		TV 20.4	TV 20.4	
17	76,5 m		TV 20.4	TV 20.4	
Unterbau		KRF 10-46/60	KRF4 12-60/80	KRF6 12-60/80	
Eckabstand [m x m]		6,0 x 6,0	8,0 x 8,0	8,0 x 8,0	
Höhe Unterbau [m]		2,0	2,5	2,9	
Turmhöhe [m]		60,5	79,0	79,4	
Hakenhöhe 2-Strang [m]		63,5	82,0	82,4	
Windkategorie		C25			

3 Turmkombinationen

Auslegerlänge	25 m – 50 m			
Element				
1	4,5 m	TFS 15		
2	9,0 m	TFS 15		
3	13,5 m	TFS 15		
4	18,0 m	TFS 15		
5	22,5 m	TFS 15.4		
6	27,0 m	TFS 15.4		
7	31,5 m	TFS 15.4		
8	36,0 m	UVA 15.4		
9	40,5 m	UV 15.4		
10	45,0 m	UVÜ 15.4		
11	49,5 m	UV 20.4		
12	54,0 m	TVA 20.4		
13	58,5 m	TV 20.4		
14	63,0 m	TV 20.4		
15	67,5 m	TV 20.4		
16	72,0 m	TV 20.4		
17	73,0 m	VR 2023		
18	77,5 m	TV 23		
19	82,0 m	HTA 23		
20	86,5 m	HT 23		
Unterbau		KRF6 12-60/80		
Eckabstand [m x m]		8,0 x 8,0		
Höhe Unterbau [m]		2,9		
Turmhöhe [m]		89,4		
Hakenhöhe 2-Strang [m]		92,4		
Windkategorie			C25	


3.7 Turmkombinationen auf Unterwagen (Drehteil mit TFS 15 - Anschluss)

Auslegerlänge	25 m – 50 m				
Element					
1	4,5 m	TFS 15	TFS 15	TFS 15	TFS 15
2	9,0 m	TFS 15	TFS 15	TFS 15	TFS 15
3	13,5 m	TFS 15	TFS 15	TFS 15	TFS 15
4	18,0 m	TFS 15	TFS 15	TFS 15	TFS 15
5	22,5 m	TFS 15	TFS 15	TFS 15	TFS 15
6	27,0 m	UVA 15.4	TFS 15.4	TFS 15.4	TFS 15.4
7	31,5 m		UVA 15.4	UVA 15.4	TFS 15.4
8	36,0 m			UVÜ 15.4	UVA 15.4
9	40,5 m				UVÜ 15.4
Unterbau		UW 250	UW 250	UW 260.1	UW 260.1
Eckabstand [m x m]		4,5 x 5,44	5,0 x 5,0	5,0 x 6,79	6,0 x 6,0
Höhe Unterbau [m]		4,5	4,5	4,5	4,5
Turmhöhe [m]		31,5	36,0	40,5	45,0
Hakenhöhe 2-Strang [m]		34,5	39,0	43,5	48,0
Windkategorie		C25			

3 Turmkombinationen

Auslegerlänge	25 m – 50 m				
Element					
1	4,5 m	TFS 15	TFS 15	TFS 15	TFS 15
2	9,0 m	TFS 15	TFS 15	TFS 15	TFS 15
3	13,5 m	TFS 15	TFS 15	TFS 15	TFS 15
4	18,0 m	TFS 15	TFS 15	TFS 15	TFS 15
5	22,5 m	TFS 15	TFS 15	TFS 15	TFS 15.4
6	27,0 m	TFS 15.4	TFS 15.4	TFS 15.4	TFS 15.4
7	31,5 m	UVA 15.4	TFS 15.4	TFS 15.4	TFS 15.4
8	36,0 m	UVÜ 15.4	UVA 15.4	UVA 15.4	TFS 15.4
9	40,5 m	TVA 20.4	UVÜ 15.4	UVÜ 15.4	UVA 15.4
10	45,0 m		TVA 20.4	TVA 20.4	UVÜ 15.4
11	49,5 m				UV 20.4
12	54,0 m				TVA 20.4
Unterbau		UW 260.2	UW 260.2	UW 260.3	UW 260.3
Eckabstand [m x m]		5,0 x 6,79	6,0 x 6,0	5,0 x 6,79	6,0 x 6,0
Höhe Unterbau [m]		4,5	4,5	4,5	4,5
Turmhöhe [m]		45,0	49,5	49,5	58,5
Hakenhöhe 2-Strang [m]		48,0	52,5	52,5	61,5
Windkategorie		C25			

4 Fundamentlasten/ Zentralballaste/ Ecklasten nach EN 14439 / EN 13001

	! GEFAHR
	<p>Verwendung falscher Turmkombinationen. Umsturz des Turmdrehkranes.</p> <ol style="list-style-type: none">1) Verwenden Sie die angegebenen Turmkombinationen.2) Benötigen Sie eine andere Aufstellung setzen Sie sich mit WOLFFKRAN in Verbindung und lassen Sie sich eine alternative Aufstellung schriftlich bestätigen.

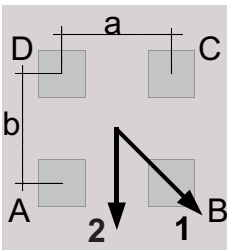
	HINWEIS
	<p>Fundamentlasten zu den Turmkombinationen mit TV 25 und UV 25 Turmelementen erhalten Sie auf Anfrage von WOLFFKRAN.</p>

Auslegerstellungen

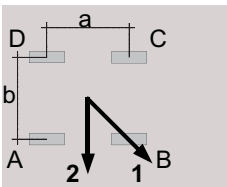
Die Ecklasten werden für 2 Auslegerstellungen angegeben, wobei sich aus der Auslegerstellung 1 die maximale Ecklast ergibt.

Für quadratische Aufstellung gilt: $a = b$

Für rechteckige Aufstellungen gilt: $a > b$



Kreuzrahmen oder Kreuzrahmenelement



Unterwagen

HINWEIS! Genaue Angaben des Unterbaus sind dem jeweiligen Betriebshandbuch zu entnehmen.

Windbelastung außer Betrieb

Die Berechnung der Standsicherheit bei Sturm erfolgt auf der Basis der Windregion C (EN 13001-2). Die Referenzwindgeschwindigkeit für die Zone C ist 28 m/s (10 m über dem Boden; über 10 Minuten gemittelt). Es wird ein Wiederholungsintervall von 25 Jahren zu Grunde gelegt.

4 Fundamentlasten/ Zentralballaste/ Ecklasten nach EN 14439 / EN 13001

Stand sicherheitsberechnungen für andere Windregionen werden auf Anfrage von WOLFFKRAN bereitgestellt.

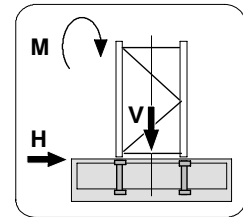
Die Angaben zu den verschiedenen Unterbauten sind Teil 5 des Betriebshandbuches zu entnehmen.

4.1 Fundamentbelastung Ausleger 25 m - 50 m

Drehteil 5014 city mit 25 m – 50 m Ausleger auf Fundament.
Turmdrehkran ohne Kletterwerk

Fundamentbelastung nach EN 14439 / EN 13001 – charakteristische Lasten

Inklusive aller dynamischer Faktoren unter Berücksichtigung Theorie II. Ordnung für stationäre Turmdrehkrane auf Betonfundament gemäß Turmkombination ohne Kletterwerk.




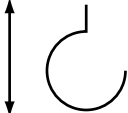
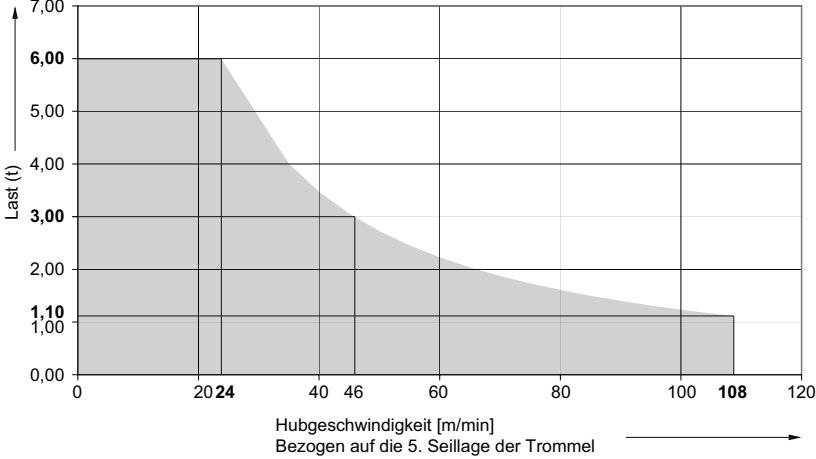
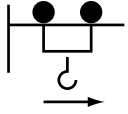
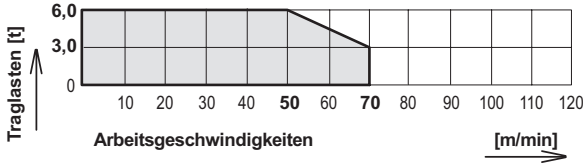


HH	Kran in Betrieb			Kran außer Betrieb			Montage		
2	Drehmoment: 110 kNm			Windkategorie C25					
STR	M	V	H	M	V	H	M	V	H
[m]	[kNm]	[kN]	[kN]	[kNm]	[kN]	[kN]	[kNm]	[kN]	[kN]
7,5	830	309	13	830	261	27	1100	151	5
12,0	900	322	14	960	274	31	1120	164	6
16,5	970	335	15	1120	287	35	1150	177	7
21,0	1050	348	16	1290	300	39	1190	190	7
25,5	1140	361	17	1490	314	43	1230	203	8
30,0	1240	374	19	1720	327	47	1280	216	9
34,5	1350	387	20	1970	340	51	1340	229	9
39,0	1480	400	21	2250	353	55	1400	243	10
43,5	1630	414	22	2570	366	59	1470	256	11
48,0	1760	435	24	3040	439	87	1530	277	12
52,5	1930	452	25	3640	456	93	1610	295	12
57,0	2070	473	27	4220	477	102	1680	315	13
61,5	2250	513	30	4900	495	110	1760	333	14
66,0	2380	557	33	5540	539	121	1820	377	16
70,5	2570	585	35	6330	567	131	1910	405	17
75,0	2780	613	37	7200	595	141	2010	433	18
79,5	3010	642	38	8150	624	150	2110	462	19
80,5	3040	669	40	8320	651	155	2130	489	20
85,0	3280	699	42	9350	681	165	2240	519	21
89,5	3500	763	45	10440	745	179	2350	583	22
94,0	3760	802	47	11620	784	191	2480	623	24
98,5	4050	842	49	12910	824	202	2610	662	25
100,8	4140	893	51	13530	875	212	2670	713	26
105,3	4450	932	53	14980	914	224	2820	752	27

Legende:

HH:	Hakenhöhe	V:	Vertikallast	STR:	Stranganzahl
H:	Horizontallast	M:	Moment		

5 Arbeitsgeschwindigkeiten

5 Arbeitsgeschwindigkeiten




Triebwerk [Typ]	Arbeitsgeschwindigkeiten Traglast		Hakenweg max. [m]	Leistung [kW]	Gesamtanschlusswert [kVA] Gesamtanschlusswert bei Gleichzeitigkeitsfaktor 0,7
Hw628.1FU	Heben / Senken		190	28	
	 <p>Hubgeschwindigkeit [m/min] Bezogen auf die 5. Seillage der Trommel</p>				
KW	Katzfahren			4,0	
	 <p>Arbeitsgeschwindigkeiten [m/min]</p>				
DW	Drehen			4,0	
	 <p>Arbeitsgeschwindigkeiten [min⁻¹]</p>				

6 Kolliliste

6.1 Kolliliste 5014

Anz.	Beschreibung	Kolli	L [m]	B [m]	H [m]	Gewicht [kg]	Volumen [m ³]
1	Turmspitze komplett		5,38	1,92	1,76	4105	18,18
1	Verbindungsturmstück		1,98	1,02	1,41	810	2,85
1	Turmspitzenunterteil		4,53	1,92	1,76	3295	15,31
1	Führerhausplattform inkl. Schaltschrank		3,12	1,77	2,01	1025	11,10
1	Führerhaus (Option, alternativ mit Funkfernsteuerung)		2,16	1,46	2,34	940	7,38
1	Gegenausleger (inkl. Abspannteilen und Podesten)		10,17	1,60	0,52	2425	8,46
1	Hubwerk Hw 628.1 FU (inkl. 465 m Hubseil) (optionale 2. Bremse)		1,86	0,84	0,82	1605 (320)	1,28
1	Auslegerstück 1 (inkl. Katzfahrwerk und Hubwerk mit 465 m Hubseil)		12,04	1,88	2,17	4265	49,12
1	Auslegerstück 2		10,19	0,82	2,00	990	16,71
1	Auslegerstück 3		5,47	0,82	1,95	435	8,75
1	Auslegerstück 4		10,18	0,82	1,30	695	10,85
1	Auslegerstück 5		2,66	0,82	1,30	200	2,84
1	Auslegerstück 6		10,16	0,82	1,30	605	10,83
1	Auslegerstück 7		5,15	0,82	1,30	270	5,49
1	Seilwirbeltraverse		0,79	0,75	0,43	60	0,25
1	Laufkatze LK 6		1,57	1,07	0,92	185	1,55
1	Wartungskorb		0,75	0,50	1,70	55	0,64

6 Kolliliste

Anz.	Beschreibung	Kolli	L [m]	B [m]	H [m]	Gewicht [kg]	Volumen [m³]
32	Normgeländer		1,10	2,55	1,05	332	2,95
1	Unterflasche U 6		0,40	0,34	0,87	225	0,12
7	Gegengewichtsstein		1,60	0,23	2,38	1800	0,88

Geklammerte Werte müssen bei Verwendung addiert werden.

7 Montagegewichte

7.1 Gegengewichtssteine

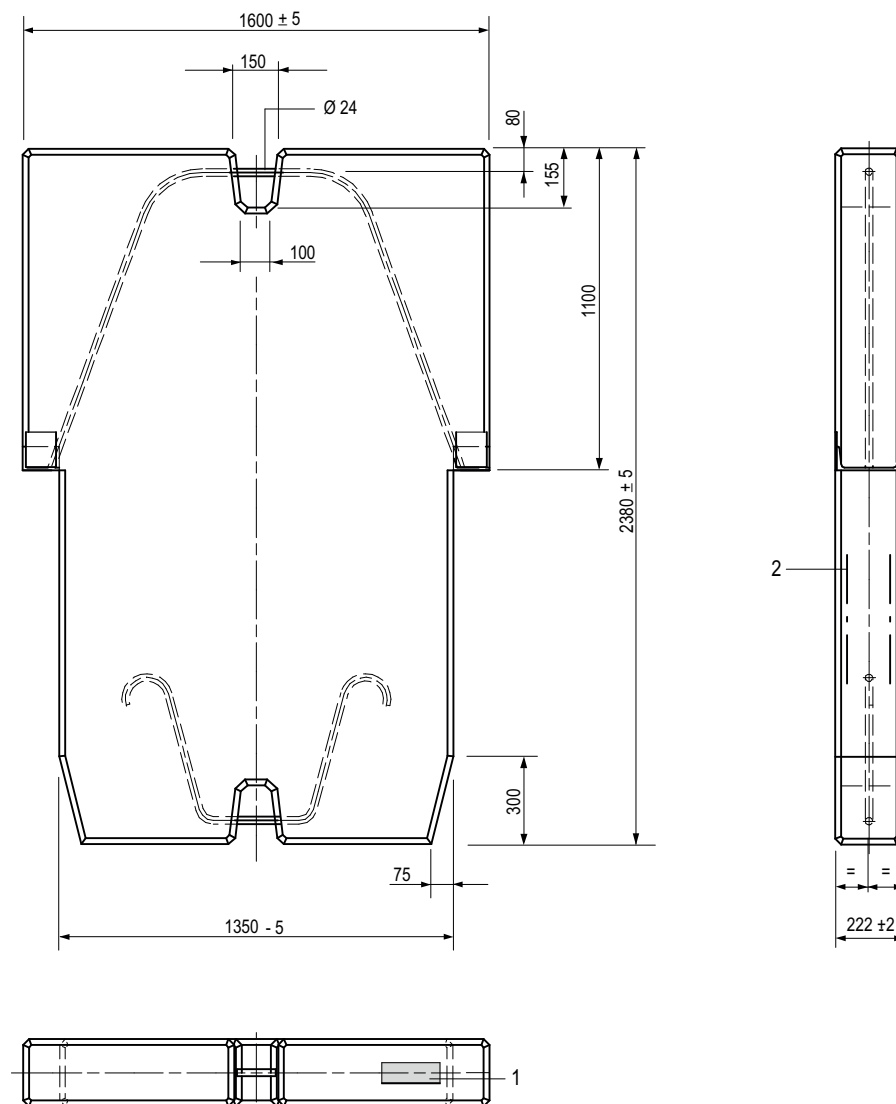


HINWEIS

Bei den aufgeführten Grafiken der Beton Gegengewichts- und Zentralballaststeine handelt es sich um Skizzen und nicht um Bewehrungspläne. Die Bewehrungspläne sind durch qualifizierte Fachkräfte zu erstellen.

7 Montagegewichte

7.1.1 Gegengewichtsstein 1,8 t



Daten Gegengewichtsstein 1,8 t

Bezeichnung	Daten
Material	Beton aus min. C 20/25
Max. zulässige Gewichtsabweichung	+/- 3 %
Bestellnummer	30042420 / 962-2-028365
1	Bauteil-Kennzeichnung
2	Baustahl-Bewehrung

7.2 Montagegewicht Ausleger komplett

Ausleger komplett: inklusive Podeste und Geländer, Hubwerk, Katzfahrwerk, Laufkatze, Unterflasche, Seile, Abspannlaschen, Montagelaschen und Einhängebügel.

Auslegerlänge [m]	Gewicht [kg] WOLFF 5014 city
50,0	7580
47,5	7510
45,0	7310
42,5	7175
40,0	6975
37,5	6905
35,0	6705
32,5	6485
30,0	6285
27,5	6215
25,0	6015

Ausleger komplett: inklusive Gegenausleger, Podeste und Geländer, Hubwerk, Katzfahrwerk, Laufkatze, Unterflasche, Seile, Abspannlaschen, Montagelaschen und Einhängebügel.

Auslegerlänge [m]	Gewicht [kg] WOLFF 5014 city
50,0	10211
47,5	10141
45,0	9941
42,5	9806
40,0	9606
37,5	9536
35,0	9336
32,5	9116
30,0	8916
27,5	8846
25,0	8646

7 Montagegewichte

7.3 Montagegewicht Drehteil

Ohne Führerhaus

Baugruppe	Kranbauteile	Gewicht [kg]	
Turmspitze komplett mit Schaltschrankstation			6090
Turmspitze komplett			4135
	▪ Verbindungsturmstück	810	
	▪ Drehrahmen	1519	
	▪ Turmspitzenunterteil (Sput)	1775	
	▪ Podeste, Normgeländer und Normpfosten	31	
Schaltschrankstation komplett			1015
	▪ Station	520	
	▪ Schaltschrank	350	
	▪ Widerstand	48	
	▪ Podesteinlage	32	
	▪ Normgeländer und Normpfosten	65	
	▪ Signalleuchte und Kleinteile	520	
	▪ Gegenausleger komplett inkl. Podeste, Normgeländer und Abspannung		2635
	▪ Gegenausleger	1970	
	▪ Abspannung	365	
	▪ Podeste und Normgeländer	300	

Mit Führerhaus (Option)

Baugruppe	Kranbauteile	Gewicht [kg]	
Turmspitze komplett mit Schaltschrankstation und Führerhaus			6090
Turmspitze komplett			4135
	▪ Verbindungsturmstück	810	
	▪ Drehrahmen	1519	
	▪ Turmspitzenunterteil (Sput)	1775	
	▪ Podeste, Normgeländer und Normpfosten	31	
Schaltschrankstation komplett			1015
	▪ Station	520	
	▪ Schaltschrank	350	
	▪ Widerstand	48	
	▪ Normgeländer und Normpfosten	32	
	▪ Signalleuchte und Kleinteile	65	
Führerhaus			940

Baugruppe	Kranbauteile	Gewicht [kg]	
▪	Gegenausleger komplett inkl. Podeste, Normgeländer und Abspannung		2635
	▪ Gegenausleger	1970	
	▪ Abspannung	365	
	▪ Podeste und Normgeländer	300	

7 Montagegewichte

7.4 Montagegewicht Kreuzrahmen

Baugruppe	Kranbauteil	Gewicht [kg]	
Kreuzrahmen KR 6-40 (ohne Zubehör)			3450
(4,0 m x 4,0 m)	▪ 4 Aufschraubzapfen AZ 93.4 E15	240	
	▪ 4 Aufschraubzapfen AZ 120M	315	
Kreuzrahmen KR 7-32 (ohne Zubehör)			3350
(3,2 m x 3,2 m)	▪ 4 Aufschraubzapfen AZ 85 E 20,5	230	
	▪ 4 Aufschraubzapfen AZ 93.4 E 15	240	
	▪ 4 Aufschraubzapfen AZ 120 M	315	
Kreuzrahmen KRV 7-32 (ohne Zubehör)			3680
(3,2 m x 3,2 m)	▪ 4 Aufschraubzapfen AZ 85 E 20,5	230	
	▪ 4 Aufschraubzapfen AZ 93.4 E 15	240	
	▪ 4 Aufschraubzapfen AZ 120 M	315	
Kreuzrahmen KRV 7-32/46 (ohne Zubehör)			5090
(4,6 m x 4,6 m)	▪ 4 Aufschraubzapfen AZ 85 E 20,5	230	
	▪ 4 Aufschraubzapfen AZ 93.4 E 15	240	
	▪ 4 Aufschraubzapfen AZ 120 M	315	
Kreuzrahmen KR 8-46 (ohne Zubehör)			5250
(4,6 m x 4,6 m)	▪ 4 Aufschraubzapfen AZ 85 E 20,5	230	
	▪ 4 Aufschraubzapfen AZ 93.4 E 15	240	
	▪ 4 Aufschraubzapfen AZ 120 M	315	
Kreuzrahmen KR 10-46 (ohne Zubehör)			7020
(4,6 m x 4,6 m)	▪ 4 Aufschraubzapfen AZR 120 E 15,5	552	
	▪ 4 Aufschraubzapfen AZ 140 M	698	
Kreuzrahmen KR 10-46/60 (ohne Zubehör)			8875
(6,0 m x 6,0 m)	▪ 4 Aufschraubzapfen AZR 120 E 15,5	552	
	▪ 4 Aufschraubzapfen AZ 140 M	698	
Kreuzrahmen KRV 10-60 (ohne Zubehör)			9990
(6,0 m x 6,0 m)	▪ 4 Aufschraubzapfen AZ 120 E 15,5 KRV 10-60	730	
	▪ 4 Aufschraubzapfen AZ 140 M KRV 10-60	790	
	▪ 4 Aufschraubzapfen AZ 140 E 10 KRV 10-60	790	
	▪ 4 Aufschraubzapfen AZ 140 M KRV 10-60	715	

Baugruppe	Kranbauteil	Gewicht [kg]	
Kreuzrahmen KR 12-60 (ohne Zubehör)			15650
(6,0 m x 6,0 m)	▪ 4 Aufschraubzapfen AZ 120 E 15,5 KR 12-60	730	
	▪ 4 Aufschraubzapfen AZ 140 M KR 12-60	790	
	▪ 4 Aufschraubzapfen AZ 140 E10 KR 12-60	790	
	▪ 4 Aufschraubzapfen AZ 156 M KR 12-60	845	
	▪ 4 Aufschraubzapfen AZ 140 E 17 KR 12-60	875	
	▪ 4 Aufschraubzapfen AZ 160 M KR 12-60	905	
Kreuzrahmen KR 12-60/80 (ohne Zubehör)			19260
(8,0 m x 8,0 m)	▪ 4 Aufschraubzapfen AZ 120 E 15,5 KR 12-60	730	
	▪ 4 Aufschraubzapfen AZ 140 M KR 12-60	790	
	▪ 4 Aufschraubzapfen AZ 140 E10 KR 12-60	790	
	▪ 4 Aufschraubzapfen AZ 156 M KR 12-60	845	
	▪ 4 Aufschraubzapfen AZ 140 E 17 KR 12-60	875	
	▪ 4 Aufschraubzapfen AZ 160 M KR 12-60	905	
Kreuzrahmen KR HEB 700-4 (ohne Zubehör)			4450
(4,0 m x 4,0 m)	▪ 4 Aufschraubzapfen AZ 93.4 M	240	
Kreuzrahmen KR HEB 700-5 (ohne Zubehör)			5410
(5,0 m x 5,0 m)	▪ 4 Aufschraubzapfen AZ 93.4 M	240	
Kreuzrahmen KR HEB 800-5 (ohne Zubehör)			5860
(5,0 m x 5,0 m)	▪ 4 Aufschraubzapfen AZ 120 M	292	
Kreuzrahmen KR HEB 800-6 (ohne Zubehör)			6600
(6,0 m x 6,0 m)	▪ 4 Aufschraubzapfen AZ 120 M	292	

7 Montagegewichte

7.5 Montagegewicht Standrahmen

Baugruppe	Kranbauteil	Gewicht [kg]	
Standrahmen SR 150 (ohne Zubehör)			5460
(4,6 m x 4,6 m)	▪ 4 Aufschraubzapfen AZ 85 E 20,5	210	
	▪ 4 Aufschraubzapfen AZ 93.4 E 15	240	
	▪ 4 Aufschraubzapfen AZ 120 M	292	

7.6 Montagegewichte fahrbare Kreuzrahmen

Baugruppe	Kranbauteile	Gewicht [kg]	
Kreuzrahmen fahrbar KRF 10-46/60 komplett			17500
(6,0 m x 6,0 m)	▪ Kreuzrahmen	7000	
	▪ Fahrwerksecken	2385	
	▪ Verbindungsträger	1510	
	▪ Fahrschemel	5645	
	▪ Podeste + Aufstiege	510	
	▪ Schaltschrank	130	
	▪ Kleinteile	320	
	▪ Aufschraubzapfensatz AZR 120 E 15,5	552	
	▪ Aufschraubzapfensatz AZ 140 M	698	
Kreuzrahmen fahrbar KRF4 12-60/80 komplett			32300
(8,0 m x 8,0 m)	▪ Kreuzrahmen	14170	
	▪ Verbindungsträger	2875	
	▪ Fahrwerksecken	4560	
	▪ Fahrschemel	9380	
	▪ Podeste und Aufstiege	255	
	▪ Schaltschrank	130	
	▪ Kleinteile	930	
	▪ 4 Aufschraubzapfen AZ 120 E 15,5 KR 12-60	730	
	▪ 4 Aufschraubzapfen AZ 140 M KR 12-60	790	
	▪ 4 Aufschraubzapfen AZ 140 E10 KR 12-60	790	
	▪ 4 Aufschraubzapfen AZ 156 M KR 12-60	845	
	▪ 4 Aufschraubzapfen AZ 140 E 17 KR 12-60	875	
	▪ 4 Aufschraubzapfen AZ 160 M KR 12-60	905	

7 Montagegewichte

Baugruppe	Kranbauteile	Gewicht [kg]	
Kreuzrahmen fahrbar KRF6 12-60/80 komplett			41200
(8,0 m x 8,0 m)	▪ Kreuzrahmen	14170	
	▪ Verbindungsträger	2875	
	▪ Fahrwerksecken	4560	
	▪ Fahrschemel	18270	
	▪ Podeste und Aufstiege	255	
	▪ Schaltschrank	130	
	▪ Kleinteile	940	
	▪ 4 Aufschraubzapfen AZ 120 E 15,5 KR 12-60	730	
	▪ 4 Aufschraubzapfen AZ 140 M KR 12-60	790	
	▪ 4 Aufschraubzapfen AZ 140 E10 KR 12-60	790	
	▪ 4 Aufschraubzapfen AZ 156 M KR 12-60	845	
	▪ 4 Aufschraubzapfen AZ 140 E 17 KR 12-60	875	
	▪ 4 Aufschraubzapfen AZ 160 M KR 12-60	905	

7.7 Montagegewicht Kreuzrahmenelemente

Baugruppe	Kranbauteile	Gewicht [kg]	
Kreuzrahmenelement KRE 250 komplett			5750
	▪ Kreuzrahmenplattform mit Schwenkarm, Ecklagerungen und Transportsicherungen	2730	
	▪ Basismaststück mit Druckstreben und Spurstangen	3020	
Kreuzrahmenelement KRE 260.1 komplett			8100
	▪ Kreuzrahmenplattform mit Schwenkarm, Ecklagerungen und Transportsicherungen	4320	
	▪ Basismaststück mit Druckstreben und Spurstangen	3780	
Kreuzrahmenelement KRE 260.2 komplett			10900
	▪ Kreuzrahmenplattform mit Schwenkarm, Ecklagerungen und Transportsicherungen	5455	
	▪ Basismaststück mit Druckstreben und Spurstangen	5445	

7 Montagegewichte

7.8 Montagegewicht Unterwagen

Baugruppe	Kranbauteile	Gewicht [kg]	
Unterwagen UW 250 komplett			
	▪ Unterwagenplattform mit Schwenkarmen, Fahrschemeln und Transportsicherungen	5600	8800
	▪ Basismaststück mit Druckstreben und Spurstangen	3200	
Unterwagen UW 260.1 komplett			
	▪ Unterwagenplattform mit Schwenkarmen, Fahrschemeln und Transportsicherungen	7150	11400
	▪ Basismaststück mit Druckstreben und Spurstangen	4250	
Unterwagen UW 260.2 komplett			
	▪ Unterwagenplattform mit Schwenkarmen, Fahrschemeln und Transportsicherungen	9810	14060
	▪ Basismaststück mit Druckstreben und Spurstangen	4250	
Unterwagen UW 260.3 komplett			
	▪ Unterwagenplattform mit Schwenkarmen, Fahrschemeln und Transportsicherungen	11300	17200
	▪ Basismaststück mit Druckstreben und Spurstangen	5900	

7.9 Montagegewichte Cityportale

Baugruppe	Kranbauteile	Gewicht [kg]	
Cityportal CP 380			10700
(3,8 m x 3,8 m)	▪ Kreuzrahmen (ohne Zubehör)	3680	
	▪ Cityportalunterbau	7020	
	▪ Kleinteile	160	
	▪ 4 Aufschraubzapfen AZ 85 E 20,5	230	
	▪ 4 Aufschraubzapfen AZ 93.4 E15	240	
	▪ 4 Aufschraubzapfen AZ 120 M	315	
Cityportal CP 520 komplett (ohne Aufschraubzapfen)			13335
(5,24 m x 5,24 m)	▪ Kreuzrahmen (ohne Zubehör)	7000	
	▪ Cityportalunterbau	6335	
	▪ Kleinteile	425	
	▪ 4 Aufschraubzapfen AZ 120 E 15,5	560	
	▪ 4 Aufschraubzapfen AZ 140 M	684	

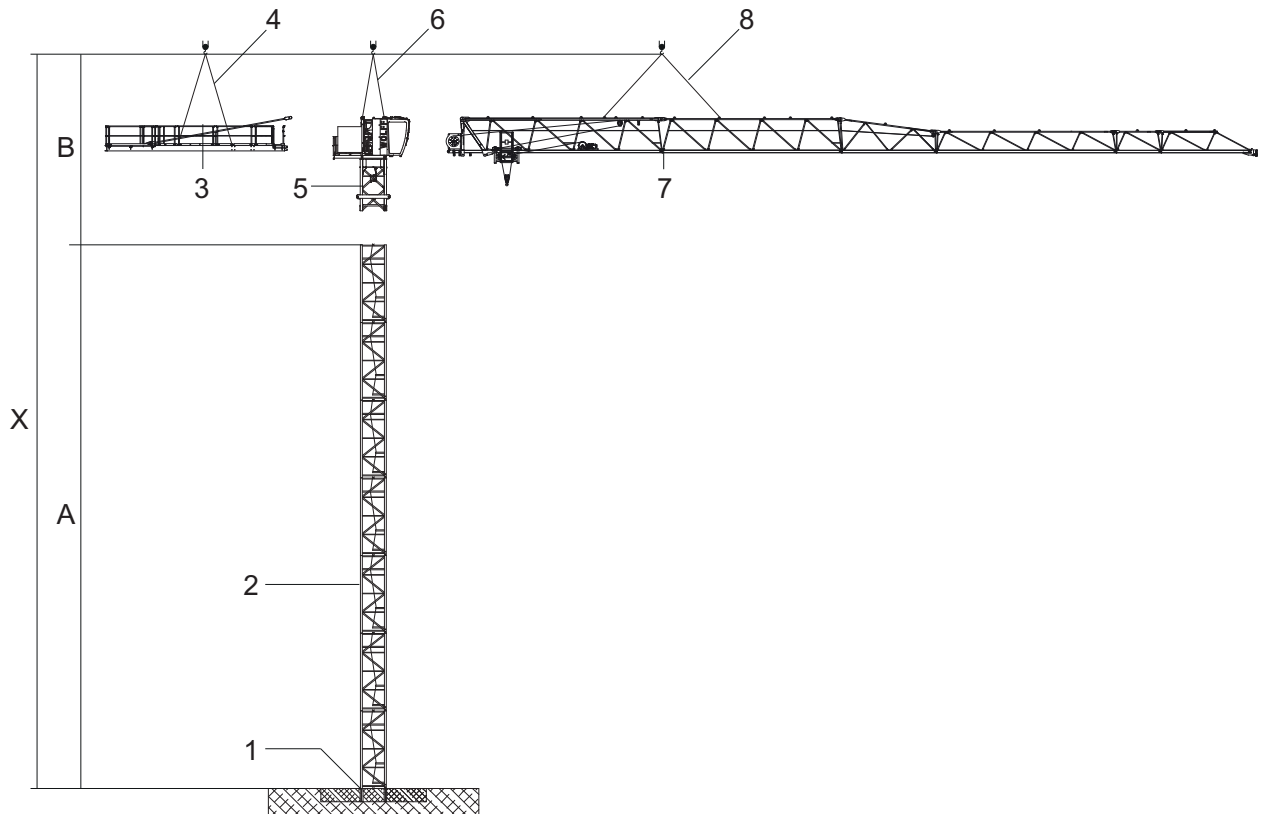
7 Montagegewichte

7.10 Erforderliche Hakenhöhe für Fahrzeugkrane

Die Turmhöhe des WOLFF Turmdrehkrans entnehmen Sie bitte den Turmkombinationen [9].

HINWEIS! Niveau- Unterschiede (Fahrzeugkran- Turmdrehkranbasis) sind bei der Montage zu berücksichtigen.

Erforderliche Hakenhöhe für den Fahrzeugkran (X) = Turmhöhe des WOLFF Turmdrehkrans (A) + Abstand 13 m (B).



Beispielhafte Darstellung

[A]	Turmhöhe des WOLFF Turmdrehkrans	[B]	Abstand 13 m
[X]	Erforderliche Hakenhöhe für den Fahrzeugkran		
1	Unterbau z.B.: ▪ Fundamentanker	5	Turmspitze komplett
2	Turmelement	6	Vierfachgehänge (4 m mit Schäkeln)
3	Gegenausleger	7	Laufkatzausleger
4	Vierfachgehänge (4 m mit Schäkeln)	8	Zweifachgehänge (4 m mit Schäkeln)

siehe auch Seite:

- Turmkombinationen [9]

8 Montagepläne

8.1 Ausleger Anhängeplan


Längen der Auslegerstücke

Bezeichnung	Länge [m]
Auslegerstück 1	11,81
Auslegerstück 2, 4, 6	10,0
Auslegerstück 3	5,28
Auslegerstück 7	5,0
Auslegerstück 5	2,5

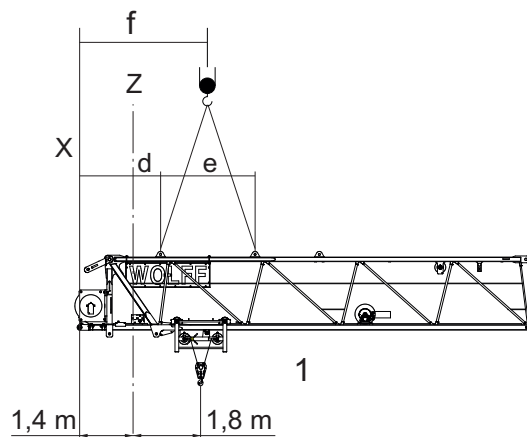
8 Montagepläne

8.1.1 Geteilte Auslegermontage

	HINWEIS
	Für die Montage des Auslegerstücks 1 wird ein Zweifachgehänge (4 m mit Schäkel) benötigt.

	HINWEIS
	Für die Montage des zweiten Auslegerabschnitts wird ein Zweifachgehänge (Schlupf mit 4 m) benötigt. In speziellen Fällen wird eine Seilverlängerung von 20 cm (Schäkel Form A 8500 kg D5650 und Glied A26 Form A) benötigt.

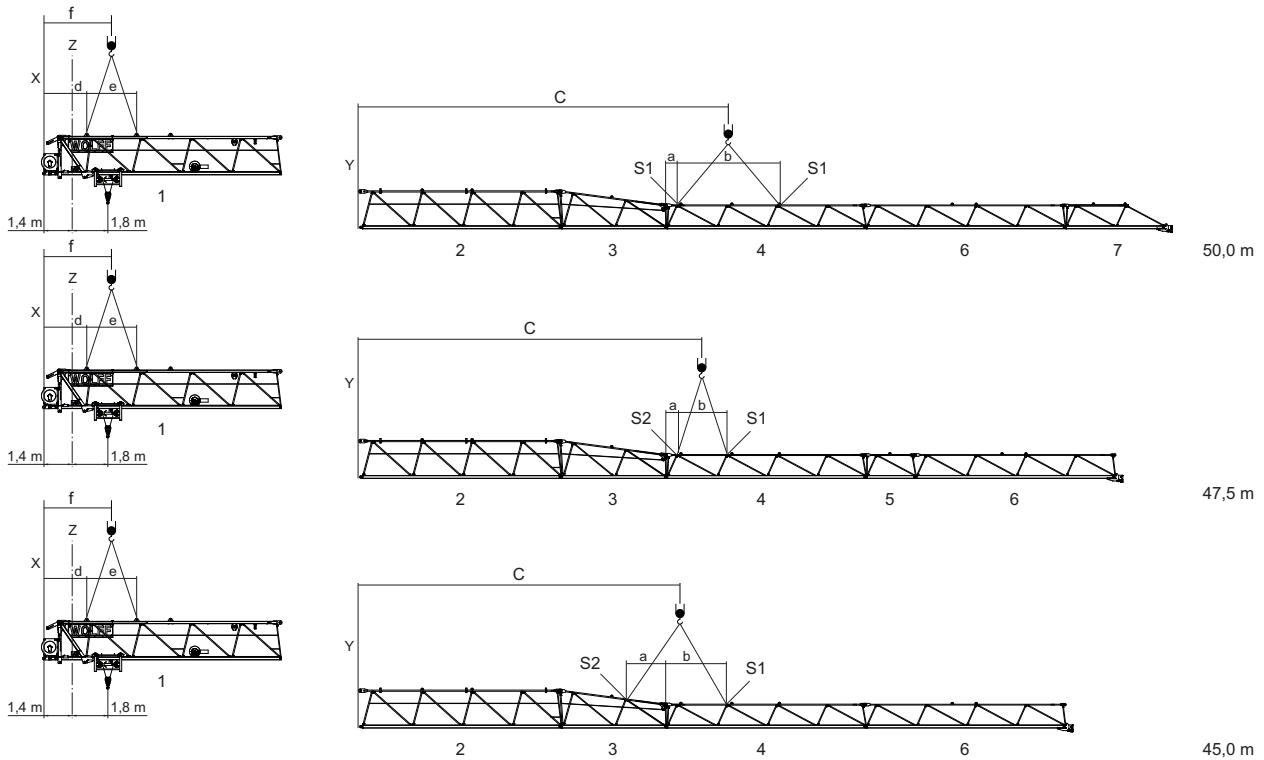
Bei der geteilten Auslegermontage gilt für alle Auslegerlängen:



1	Auslegerstück 1	f	Maß f
d	Maß d	X	Anlenkpunkt Gegenausleger
e	Maß e	Z	Turmmitte

Alle Auslegerlängen	
Daten	Auslegerstück 1
d [m]	2,13
e [m]	2,50
f [m]	3,38
Gewicht [kg]	4530

8.1.1.1 Laufkatzausleger- Anhängeplan 50,0 m - 45,0 m

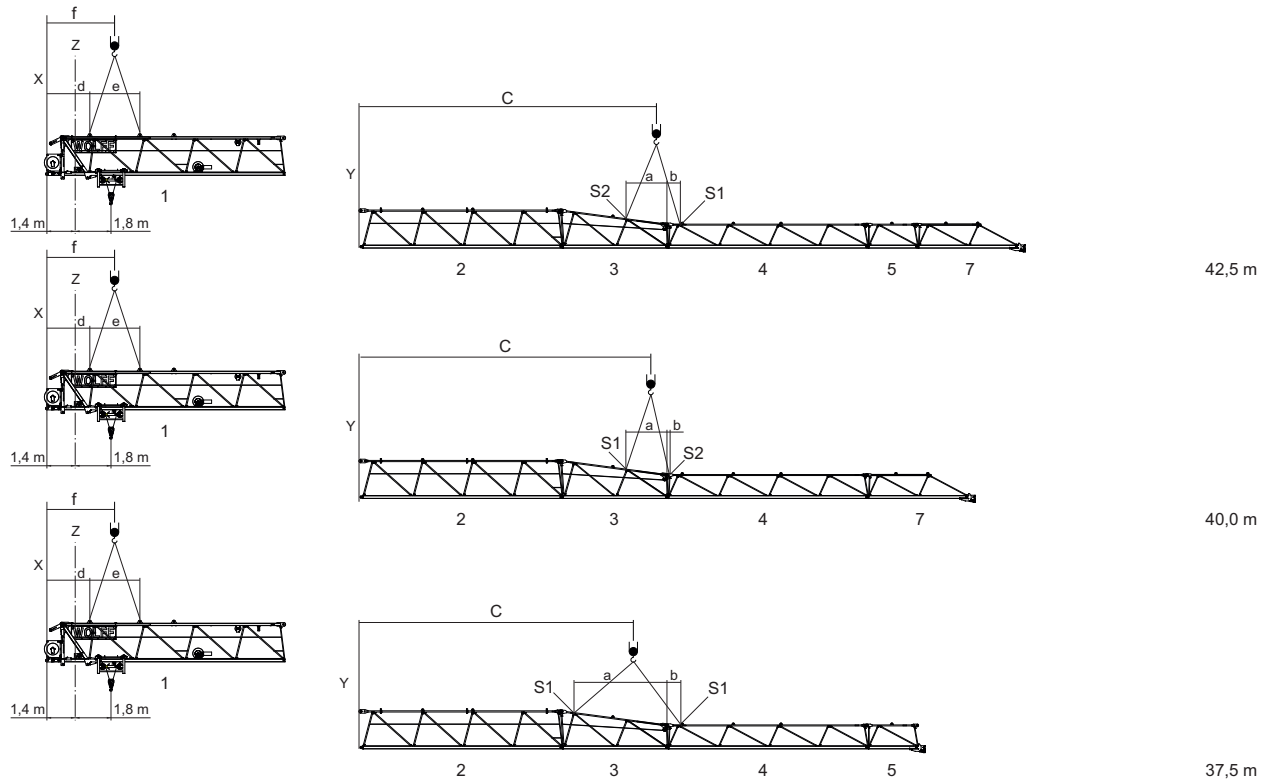


a	Maß a	X	Anlenkpunkt Gegenausleger
b	Maß b	Y	Vordere Kante Auslegerstück 2
c	Maß c	Z	Turmmitte
d	Maß d	S1	Hebeband (4 m) ohne Verlängerung
e	Maß e	S2	Hebeband (4m) mit Verlängerung
f	Maß f		

Daten	Auslegerlänge [m]		
	50,0	47,5	45,0
a [m]	0,47	0,47	2,10
b [m]	5,20	2,70	3,17
c [m]	18,35	17,40	15,97
Gewicht [kg] ohne Auslegerstück 1	3050	2980	2780

8 Montagepläne

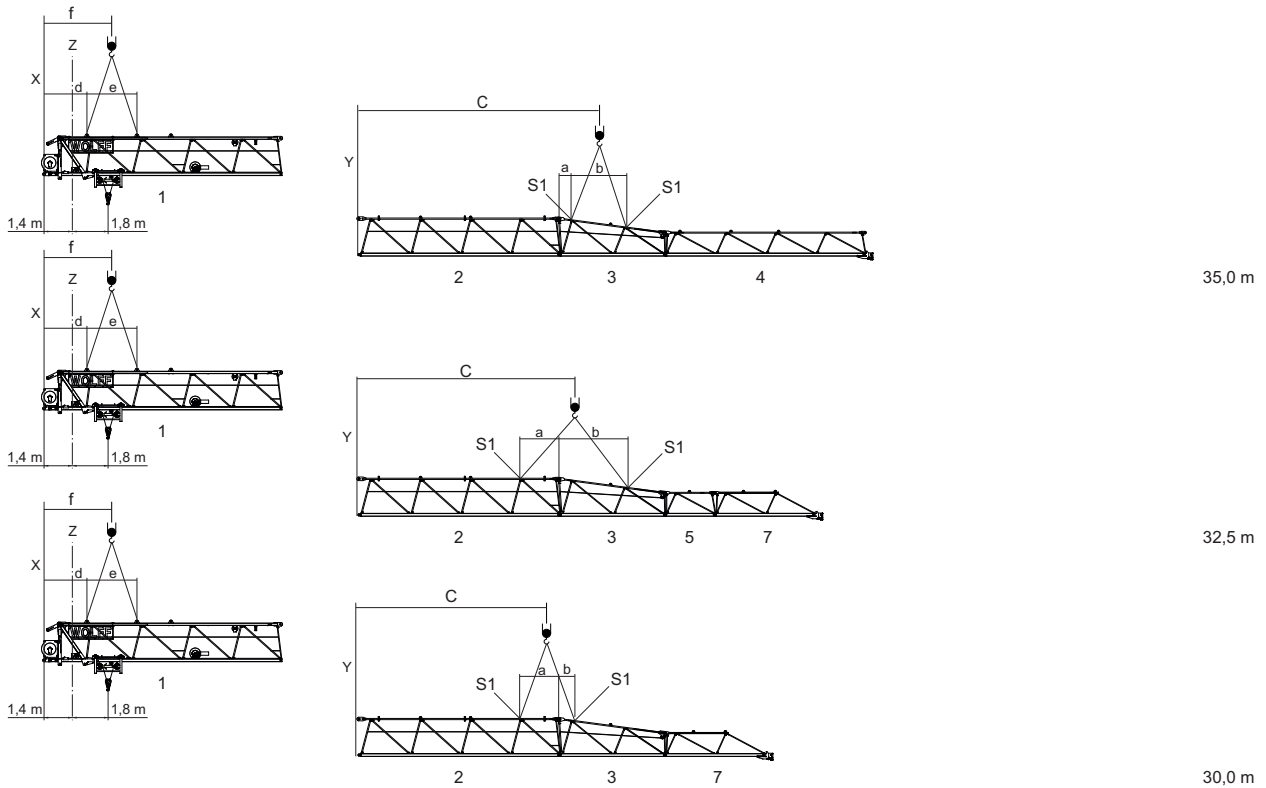
8.1.1.2 Laufkatzausleger- Anhängeplan 42,5 m - 37,5 m



a	Maß a	X	Anlenkpunkt Gegenausleger
b	Maß b	Y	Vordere Kante Auslegerstück 2
c	Maß c	Z	Turmmitte
d	Maß d	S1	Hebeband (4 m) ohne Verlängerung
e	Maß e	S2	Hebeband (4m) mit Verlängerung
f	Maß f		

Daten	Auslegerlänge [m]		
	42,5	40,0	37,5
a [m]	2,10	2,10	4,74
b [m]	0,67	0,20	0,67
c [m]	14,86	13,97	13,25
Gewicht [kg] ohne Auslegerstück 1	2645	2445	2375

8.1.1.3 Laufkatzausleger- Anhängeplan 35,0 m - 30,0 m

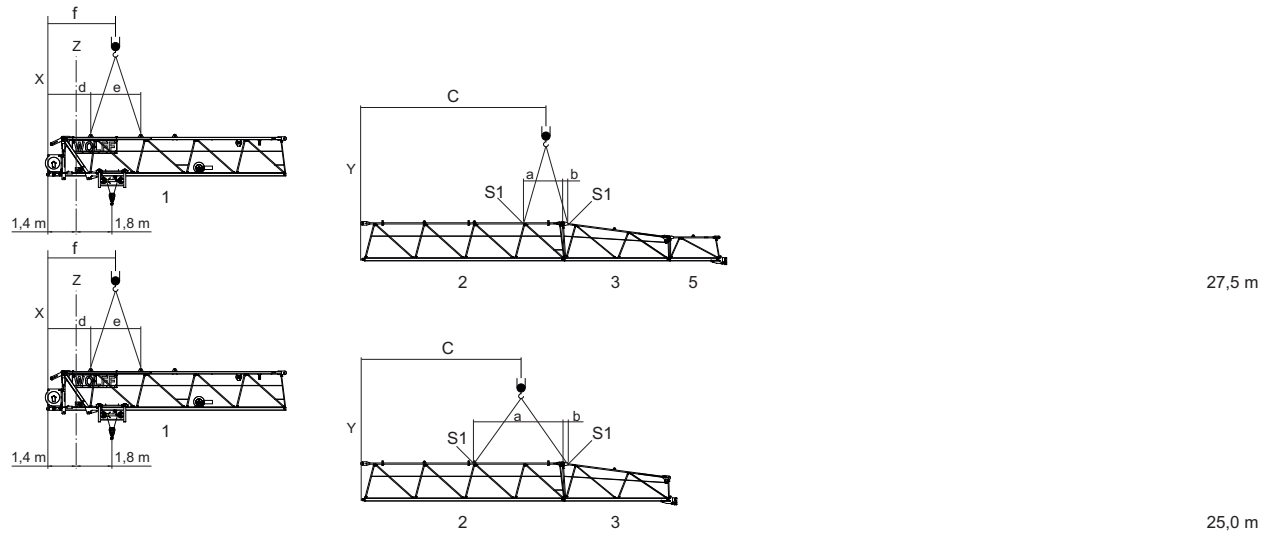


a	Maß a	f	Maß f
b	Maß b	X	Anlenkpunkt Gegenausleger
c	Maß c	Y	Vordere Kante Auslegerstück 2
d	Maß d	Z	Turmmitte
e	Maß e	S1	Hebeband (4 m) ohne Verlängerung

Daten	Auslegerlänge [m]		
	35,0	32,5	30,0
a [m]	0,54	2,03	2,03
b [m]	2,84	3,38	0,74
c [m]	11,96	10,68	9,36
Gewicht [kg] ohne Auslegerstück 1	2175	1955	1755

8 Montagepläne


8.1.1.4 Laufkatzausleger- Anhängeplan 27,5 m - 25,0 m



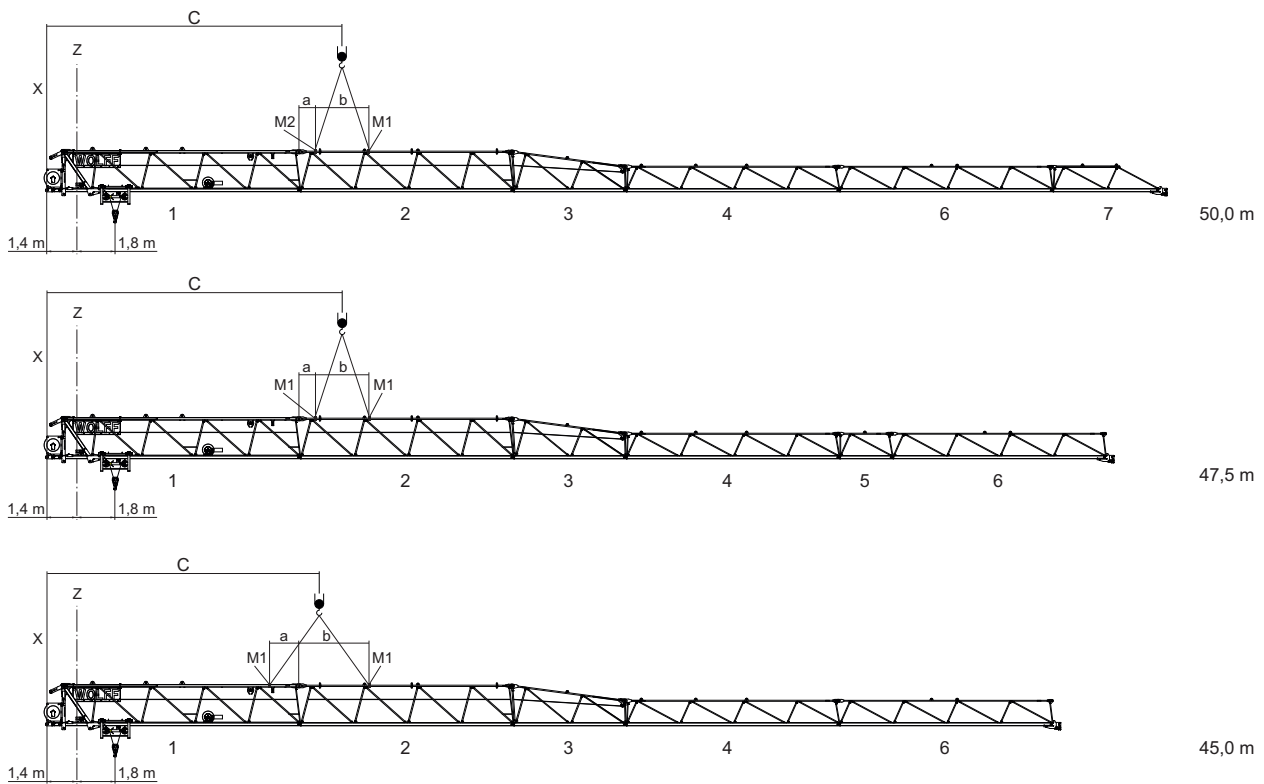
a	Maß a	f	Maß f
b	Maß b	X	Anlenkpunkt Gegenausleger
c	Maß c	Y	Vordere Kante Auslegerstück 2
d	Maß d	Z	Turmmitte
e	Maß e	S1	Hebeband (4 m) ohne Verlängerung

Daten	Auslegerlänge [m]	
	27,5	25,0
a [m]	2,03	4,53
b [m]	0,10	0,10
c [m]	9,04	7,79
Gewicht [kg] ohne Auslegerstück 1	1685	1485

8.1.2 Komplette Auslegermontage ohne Gegenausleger

	HINWEIS
<p>Bei der kompletten Auslegermontage ohne Gegenausleger muss ein Vierfachgehänge (4 m mit Schäkkel) und in speziellen Fällen eine Seilverlängerung von 20 cm (Schäkkel Form A 8500 kg D5650 und Glied A26 Form A) eingesetzt werden.</p>	

8.1.2.1 Laufkatzausleger- Anhängeplan 50,0 m - 45,0 m

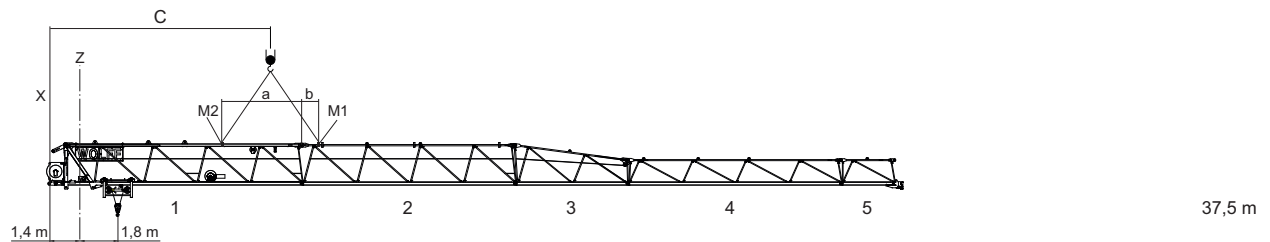
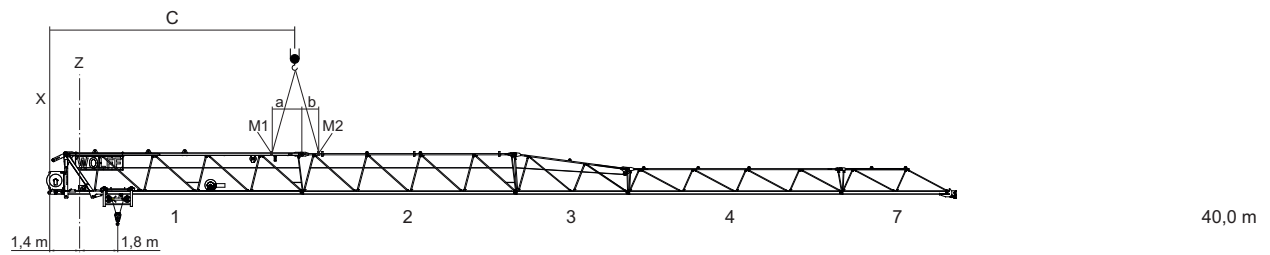
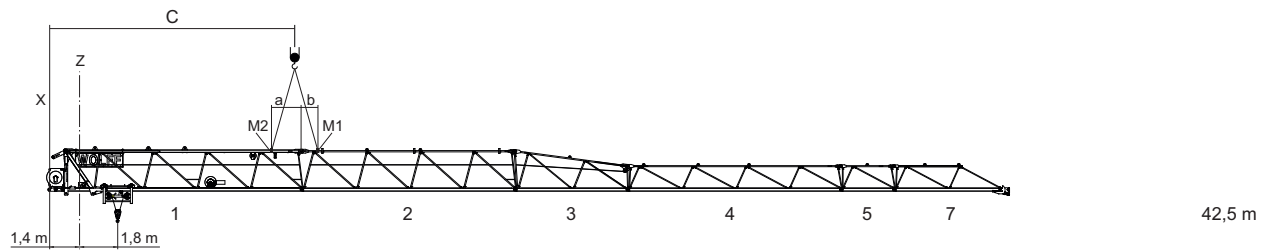


a	Maß a	Z	Turmmitte
b	Maß b	M1	Montageaufhängung ohne Verlängerung
C	Maß c	M2	Montageaufhängung mit Verlängerung
X	Anlenkpunkt Gegenausleger		

Daten	Auslegerlänge [m]		
	50,0	47,5	45,0
a [m]	0,72	0,72	1,36
b [m]	2,50	2,50	3,22
c [m]	14,11	13,78	12,74
Gewicht [kg]	7580	7510	7310

8 Montagepläne

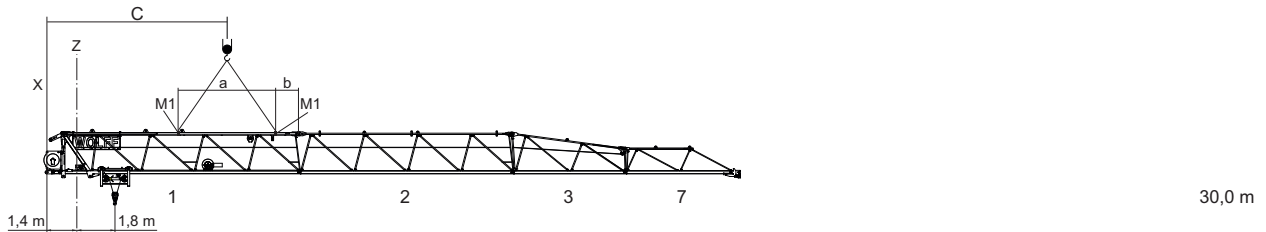
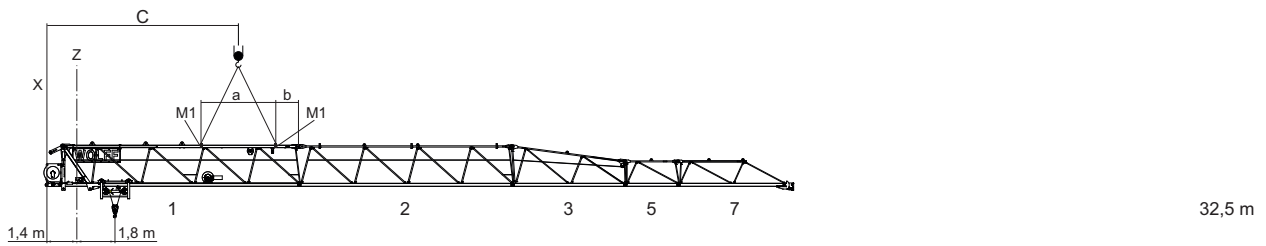
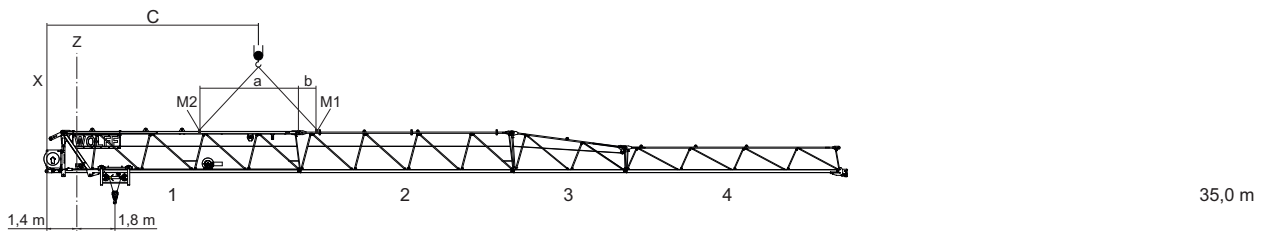
8.1.2.2 Laufkatzausleger- Anhängeplan 42,5 m - 37,5 m



a	Maß a	Z	Turmmitte
b	Maß b	M1	Montageaufhängung ohne Verlängerung
C	Maß c	M2	Montageaufhängung mit Verlängerung
X	Anlenkpunkt Gegenausleger		

Daten	Auslegerlänge [m]		
	42,5	40,0	37,5
a [m]	1,36	1,36	3,77
b [m]	0,72	0,72	0,72
c [m]	11,88	11,10	10,47
Gewicht [kg]	7175	6975	6905

8.1.2.3 Laufkatzausleger- Anhängeplan 35,0 m - 30,0 m

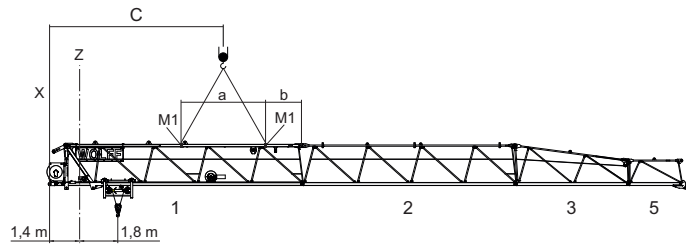


a	Maß a	Z	Turmmitte
b	Maß b	M1	Montageaufhängung ohne Verlängerung
C	Maß c	M2	Montageaufhängung mit Verlängerung
X	Anlenkpunkt Gegenausleger		

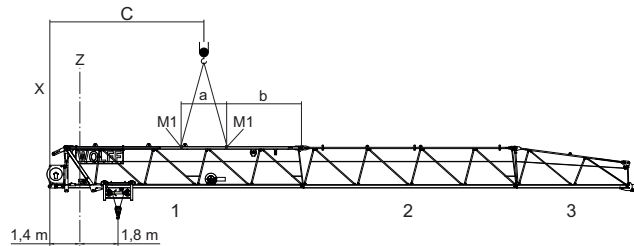
Daten	Auslegerlänge [m]		
	35,0	32,5	30,0
a [m]	4,62	3,56	4,57
b [m]	0,72	1,06	1,06
c [m]	10,01	8,97	8,47
Gewicht [kg]	6705	6485	6285

8 Montagepläne

8.1.2.4 Laufkatzausleger- Anhängeplan 27,5 m - 25,0 m



27,5 m




25,0 m

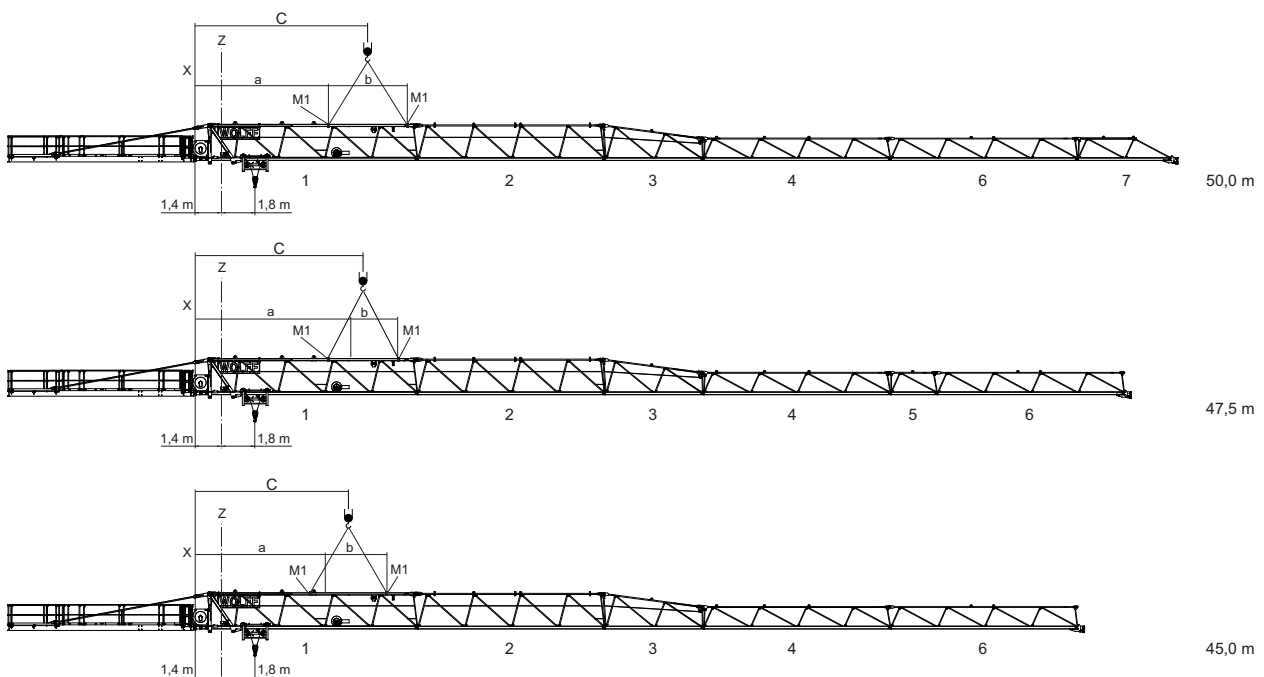
a	Maß a	Z	Turmmitte
b	Maß b	M1	Montageaufhängung ohne Verlängerung
C	Maß c	M2	Montageaufhängung mit Verlängerung
X	Anlenkpunkt Gegenausleger		

Daten	Auslegerlänge [m]	
	27,5	25,0
a [m]	3,81	2,16
b [m]	1,82	3,47
c [m]	8,09	7,26
Gewicht [kg]	6215	6015

8.1.3 Komplette Auslegermontage mit Gegenausleger

	HINWEIS
<p>Bei der kompletten Auslegermontage mit Gegenausleger muss ein Vierfachgehänge (4 m mit Schäkel) und in speziellen Fällen eine Seilverlängerung von 20 cm (Schäkel Form A 8500 kg D5650 und Glied A26 Form A) eingesetzt werden.</p>	

8.1.3.1 Laufkatzausleger- Anhängeplan 50,0 m - 45,0 m

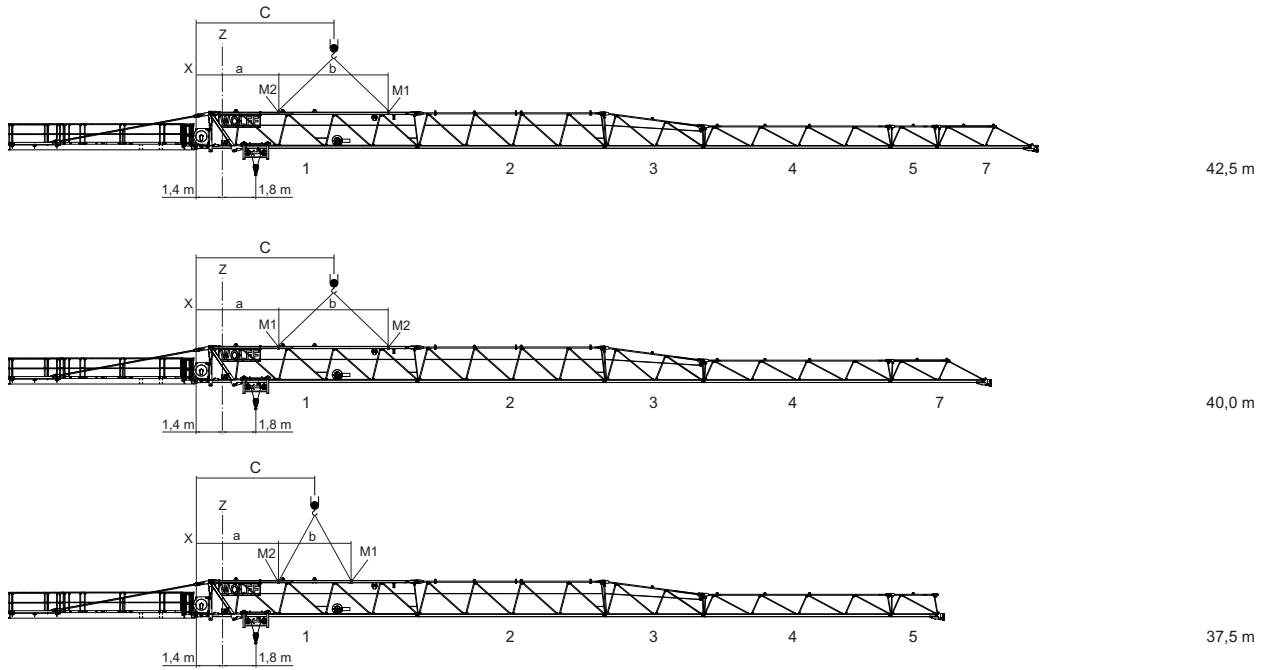


a	Maß a	Z	Turmmitte
b	Maß b	M1	Montageaufhängung ohne Verlängerung
C	Maß c	M2	Montageaufhängung mit Verlängerung
X	Anlenkpunkt Gegenausleger		

Daten	Auslegerlänge [m]		
	50,0	47,5	45,0
a [m]	7,19	7,19	6,18
b [m]	4,11	3,56	3,81
c [m]	9,25	8,97	8,09
Gewicht [kg]	10207	10137	9937

8 Montagepläne

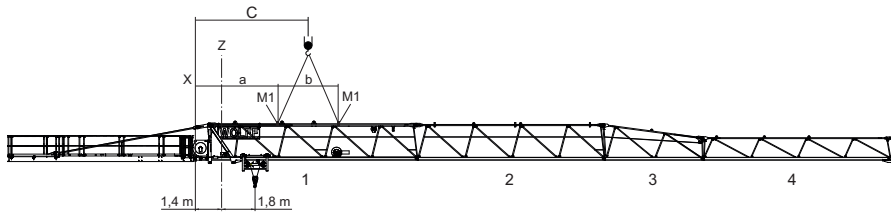
8.1.3.2 Laufkatzausleger- Anhängeplan 42,5 m - 37,5 m



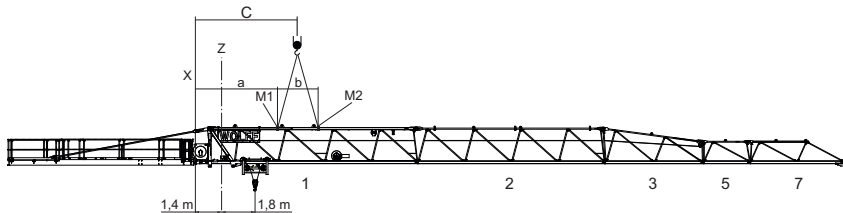
a	Maß a	Z	Turmmitte
b	Maß b	M1	Montageaufhängung ohne Verlängerung
C	Maß c	M2	Montageaufhängung mit Verlängerung
X	Anlenkpunkt Gegenausleger		

Daten	Auslegerlänge [m]		
	42,5	40,0	37,5
a [m]	4,48	4,48	4,48
b [m]	5,51	5,51	3,86
c [m]	7,38	7,09	6,62
Gewicht [kg]	9802	9602	9532

8.1.3.3 Laufkatzausleger- Anhängeplan 35,0 m - 32,5 m



35,0 m




32,5 m

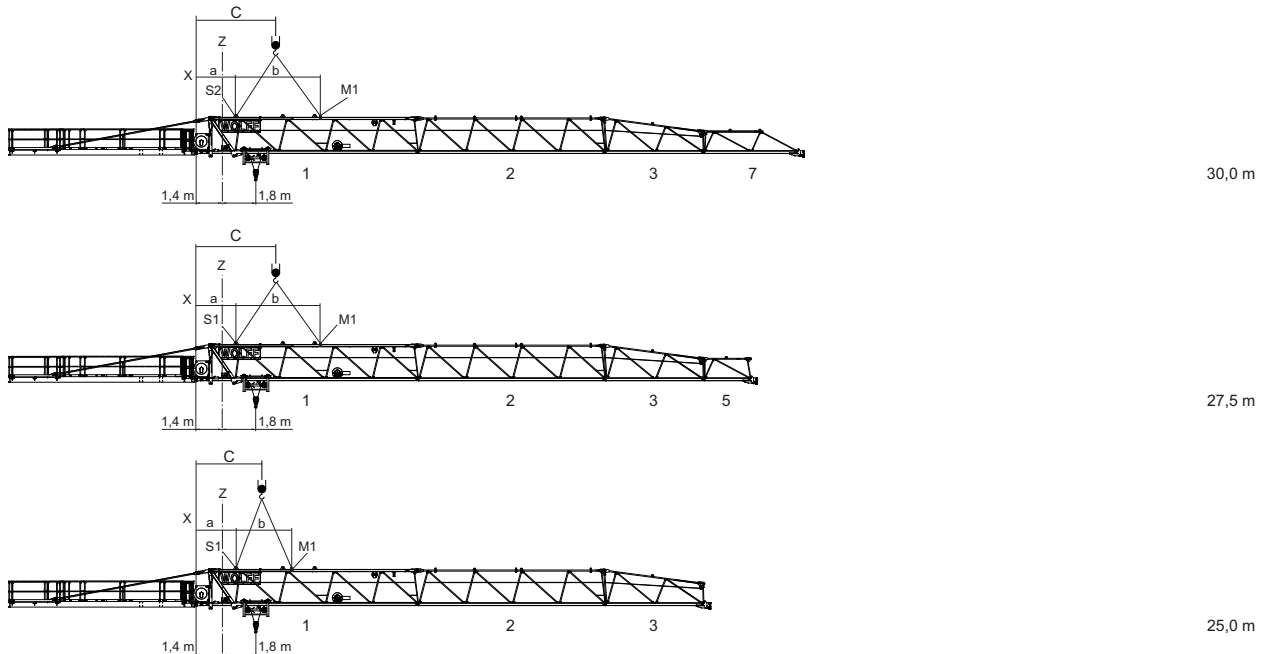
a	Maß a	Z	Turmmitte
b	Maß b	M1	Montageaufhängung ohne Verlängerung
C	Maß c	M2	Montageaufhängung mit Verlängerung
X	Anlenkpunkt Gegenausleger		

Daten	Auslegerlänge [m]	
	35,0	32,5
a [m]	4,48	4,48
b [m]	3,01	2,00
c [m]	5,99	5,07
Gewicht [kg]	9332	9112

8 Montagepläne

8.1.3.4 Laufkatzausleger- Anhängeplan 30,0 m - 25,0 m

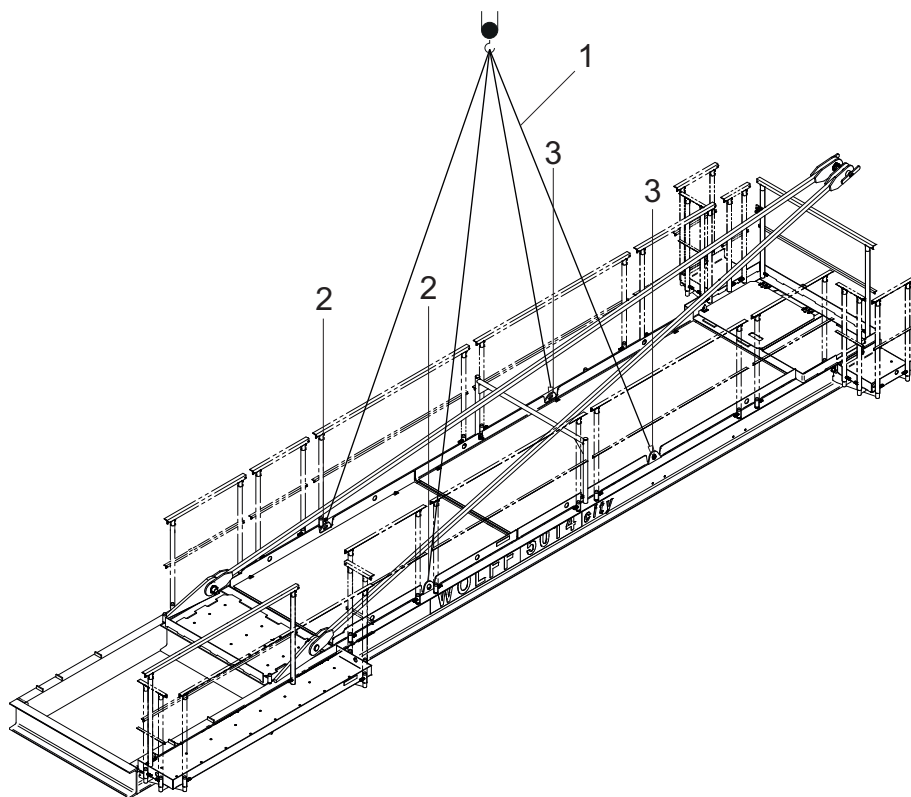
	HINWEIS
	<p>Nur eine Montageaufhängung einsetzbar.</p> <p>Bei den Auslegerlängen 30,0 – 25,0 m und Ausleger mit Gegenausleger wird ein Dreifachgehänge (4 m) benötigt. Auf der Seite der Montageaufhängung werden 2 Stränge des Dreifachgehänges mit Schäkeln an der Montageaufhängung (M1) angebracht.</p> <p>Auf der Seite des Auslegerstücks 1 im Bereich des WOLFF Schilds ist der Einsatz von Montageaufhängungen nicht möglich. Der einzelne Strang des Gehänges wird entweder ohne Verlängerung (S1) oder mit Verlängerung (S2) direkt an der Lasche des Obergurts befestigt.</p>



a	Maß a	Z	Turmmitte
b	Maß b	M1	Montageaufhängung ohne Verlängerung
C	Maß c	S1	Gehänge ohne Verlängerung
X	Anlenkpunkt Gegenausleger	S2	Gehänge mit Verlängerung

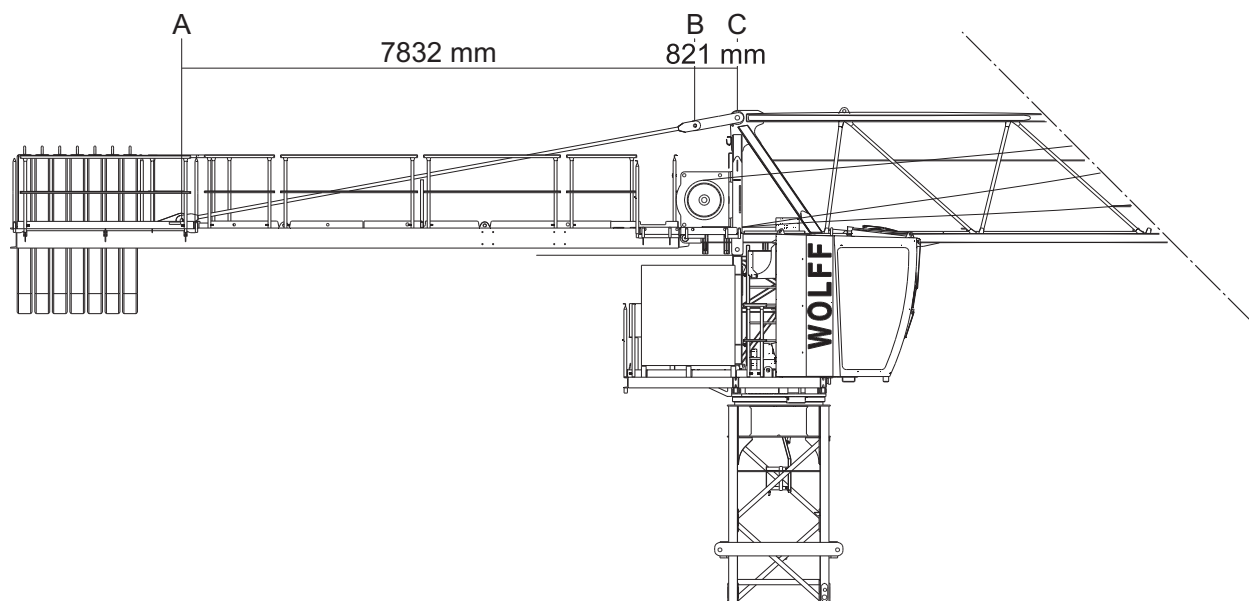
Daten	Auslegerlänge [m]		
	30,0	27,5	25,0
a [m]	2,13	2,13	2,13
b [m]	4,35	4,35	2,86
c [m]	4,49	4,31	3,56
Gewicht [kg]	8912	8842	8642

8.2 Gegenausleger Anhängeplan



1	Vierfachgehänge (4 m mit Schäkel)	3	Anhängpunkte mit Verlängerung: Schäkel (D5650 8500 kg) Kettenglied (A 16, Form A)
2	Anhängpunkte ohne Verlängerung		

8.3 Gegenausleger Abspannplan




2-fache Abspannung

Bolzenaufstellung

Bolzen			Sicherung	
Pos.	Stk.	Abmessung [mm]	Stk.	Abmessung [mm]
A	2	Bundbolzen Ø 60/50x130	2	Klappstecker 10x175
B	2	Bundbolzen Ø 60/50x130 mit Griff	2	Klappstecker 10x175
			2	Scheiben Ø 70/51x4
C	1	Bundbolzen Ø 80/70x195	1	Klappstecker 10x100

8.4 Laufkatzausleger Montageaufhängung

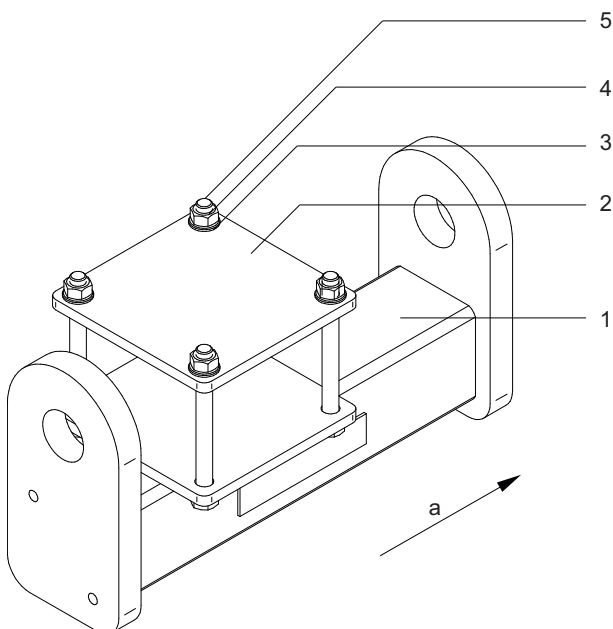
	HINWEIS
	<p>Die Anordnung der Montageaufhängung ist dem Anhängeplan zu entnehmen.</p> <p>In der Regel werden pro Turmdrehkran 2 Stück Montageaufhängung benötigt. Ausnahme bei kompletter Montage der 30,0 – 25,0 m Ausleger mit Gegen- ausleger:</p> <p>Hier wird nur eine Montageaufhängung benötigt.</p> <p>Ausnahme bei getrennter Auslegermontage: Hier müssen Hebebänder mit ausreichender Tragfähigkeit eingesetzt.</p>

Benötigte Elemente je Montageaufhängung

Montageaufhängung

Pos.	Anzahl	Element	Maße
1	1	Querträger	530 mm x 210 mm x 280 mm
2	1	Flanschplatte	12 mm x 210 mm x 210 mm
3	8	Scheibe	16-200HV ISO 7090
4	4	Sechskantschraube	M16x170-8.8 ISO 4014
5	4	Sechskantmutter	M16-8 ISO 4032

Montageaufhängung



1	Querträger	4	Sechskantmutter
2	Flanschplatte	5	Sechskantschraube
3	Scheibe	a	Richtung Wartungskorb der Laufkatze

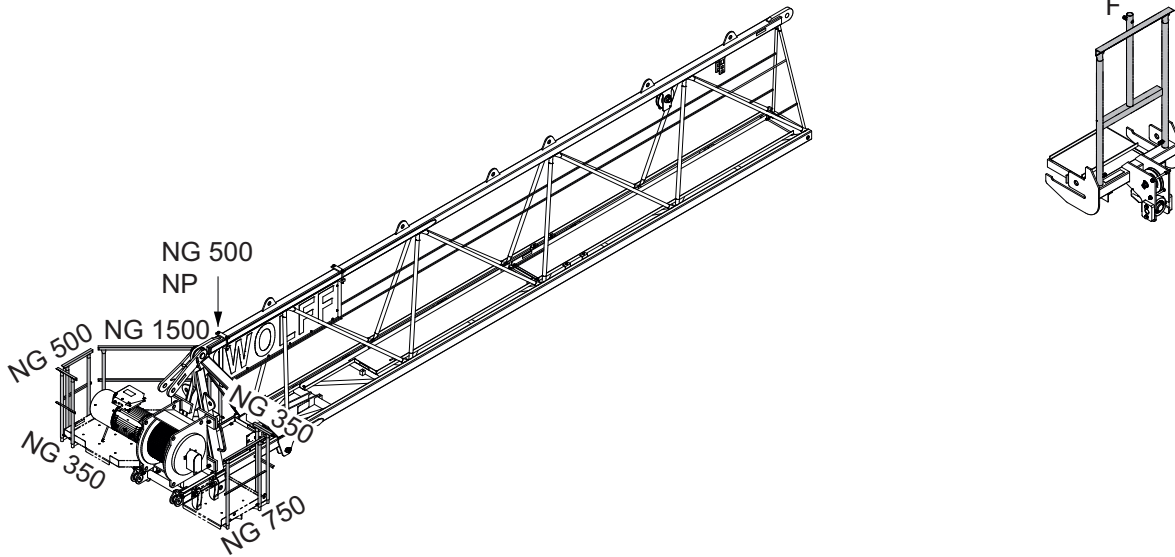
8 Montagepläne

8.5 Anordnung der Normgeländer (NG)

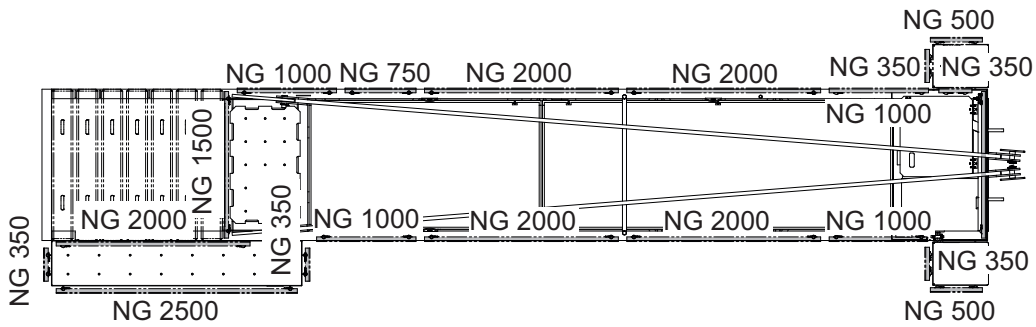
8.5.1 Normgeländer (NG) und Zubehör

Stück	Normgeländer (NG)
1	Fahnenmasthalter F
5	Normpfosten NP
9	NG 350
5	NG 500
3	NG 750
7	NG 1000
2	NG 1500
5	NG 2000
1	NG 2500

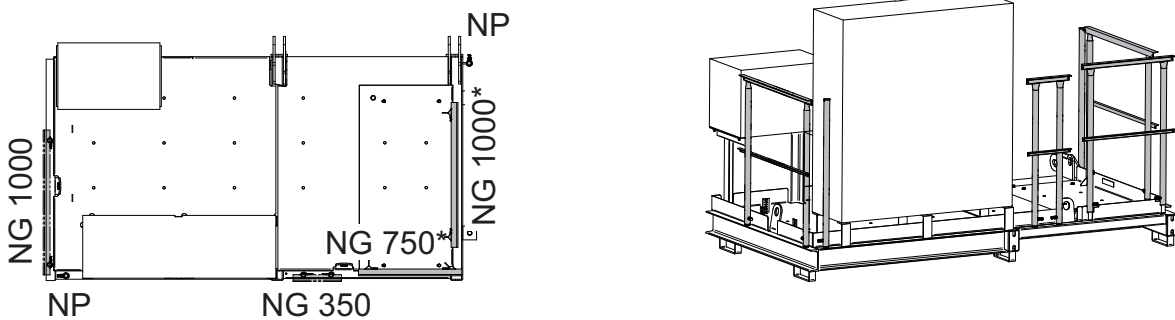
8.5.2 Anordnung Normgeländer



Normgeländer Auslegerstück 1 und Seilwirbeltraverse

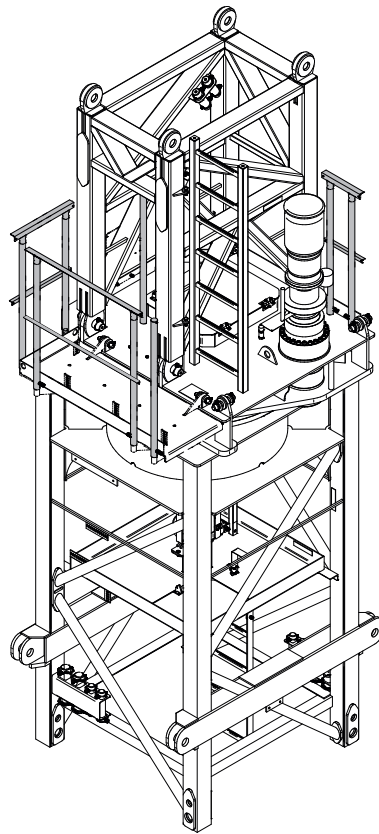
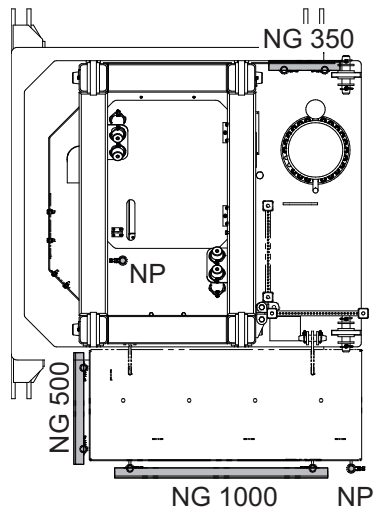


Normgeländer Gegenausleger



Normgeländer Schaltschrankpodest / * entfallen bei montiertem Führerhaus

8 Montagepläne







Nomrgeländer Turmspitze

9 Verwendbare Kletterwerke



Dieser Abschnitt enthält Informationen über

- Außenkletterwerke (KWH)
- Innenkletterwerke (KSH)

	<p style="text-align: center;">HINWEIS</p> <p>Angaben zum Kletterwerk. Beachten Sie immer die Angaben in der Dokumentation des eingesetzten Kletterwerks.</p>
	<p style="text-align: center;">HINWEIS</p> <p>Die angegebene Ausladung bezieht sich auf Mitte Turm und ist als Richtwert zu behandeln. Der exakte Ausgleich wird erreicht durch Verändern der Ausladung mit dem in der Tabelle angegebenen Turmelement oder einer Last.</p>
	<p style="text-align: center;">HINWEIS</p> <p>Angaben zum Kletterausgleich Die Angaben zum Kletterausgleich gelten für die Unterflasche in maximaler Hakenposition.</p>
	<p style="text-align: center;">HINWEIS</p> <p>Sollte Ihr Klettervorgang ohne Ausgleichsgewicht möglich sein, ist dies zu bevorzugen.</p>

9 Verwendbare Kletterwerke

9.1 Außenkletterwerke

	<p style="text-align: center;">! GEFAHR</p> <p>Am Turmspitzenunterteil befestigtes Kletterwerk. Erhöhte Windfläche. Umsturz des Turmdrehkrans.</p> <ul style="list-style-type: none">▶ Demontieren Sie das Kletterwerk nach dem Klettervorgang oder lassen Sie das Kletterwerk zum Turmfuß bzw. der obersten Turmabspannung ab.
	<p style="text-align: center;">HINWEIS</p> <p>Turmelement auf dem Verschiebewagen. Die Angaben zum Kletterausgleich wurden unter Berücksichtigung eines Turmelements auf dem Verschiebewagen ermittelt.</p>


9.1.1 Außenkletterwerk KWH 15.2

Kletterausladung für die Ausgleichsgewichte

	Auslegerlänge [m]										
	50,0	47,5	45,0	42,5	40,0	37,5	35,0	32,5	30,0	27,5	25,0
TFS 15 = 1,41 t	8,8	11,1	16,1	19,5	14,1	15,7	19,9	14,3	17,7	19,0	-
Gewicht = 5,00 t	-	-	4,9	6,1	4,2	4,8	6,2	4,3	5,5	5,9	7,0

9 Verwendbare Kletterwerke

9.2 Innenkletterwerke

	HINWEIS
	Die erforderlichen Daten und Anweisungen für die Turmmontage in Verbindung mit einem Innenkletterwerk sind der separaten Beschreibung des Innenkletterwerkes zu entnehmen.

GEFAHR! Beachten Sie die spezielle Turmkombination für das Innenkletterwerk.

	HINWEIS
	Die angegebenen Einspannkräfte für die Innenkletterwerke (KSH) beziehen sich auf eine Gebäudehöhe von < 190 m und die Windkategorie C 25

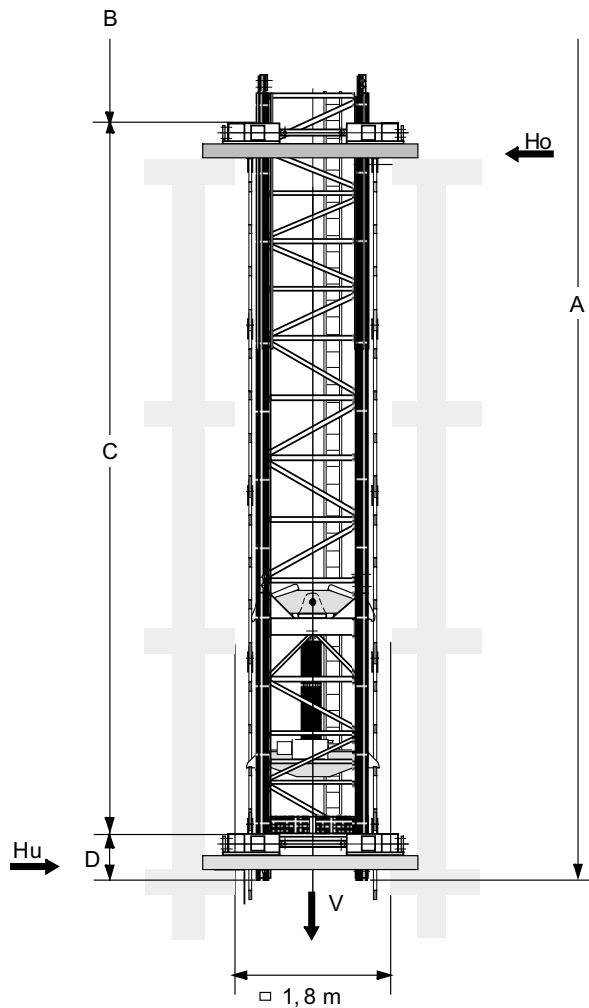
9.2.1 Innenkletterwerk KSH 15

Turmkombinationen für einen Turmdrehkran mit Innenkletterwerk.

Element				
1	TFS 15	TFS 15	TFS 15	TFS 15
2	TFS 15	TFS 15	TFS 15	TFS 15
3	TFS 15	TFS 15	TFS 15	UVA 15
4	TFS 15	TFS 15	UVA 15	
5	TFS 15	UVA 15		
6	UVA 15			
Innenkletterwerk	KSH 15	KSH 15	KSH 15	KSH 15
Fundament	FUA 120 Typ C-120	FUA 120 Typ C-120	FUA 120 Typ C-120	FUA 120 Typ C-120
Turmhöhe [m]	41,9	37,4	32,9	28,4
Hakenhöhe [m]	44,9	40,4	35,9	31,4

	Auslegerlänge [m]										
	50,0	47,5	45,0	42,5	40,0	37,5	35,0	32,5	30,0	27,5	25,0
TFS 15 = 1,41 t	28,6	30,8	35,7	-	-	-	-	-	-	-	-
UV 15 = 1,75 t	24,2	26,1	30,2	33,1	27,6	29,0	-	-	-	-	-
Gewicht = 5,0 t	9,8	10,6	12,2	13,4	11,2	11,8	13,1	10,9	12,0	12,5	13,5

9 Verwendbare Kletterwerke



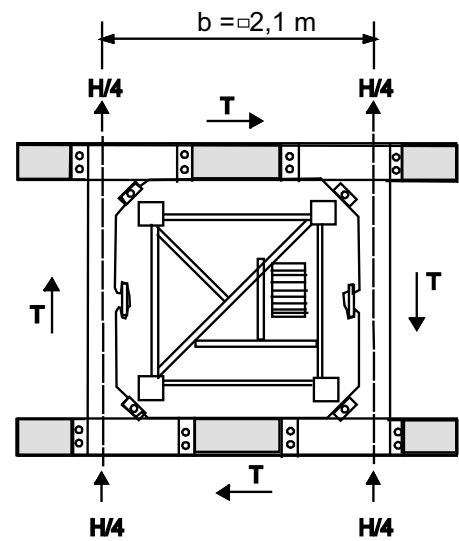
$$C_{\min} = 9,0 \text{ m}$$

$$C_{\max} = 14,0 \text{ m}$$

$$H_o = \frac{M}{C} + H$$

$$H_u = H_o - H$$

$$T = \frac{M_D}{2 \times b}$$



A	= Turmhöhe	C	= Abstand zwischen Führungsrahmen
B	= A-C-D		

Einspannkraften im Betrieb

Einspannkraften im Gebäude [kN] im Betrieb														
A (m)	41,9							37,4						
C (m)	9,0	10,0	11,0	12,0	13,0	14,0	9,0	10,0	11,0	12,0	13,0	14,0		
V (kN)	549							536						
Ho (kN)	180	160	150	130	120	120	160	150	140	120	120	110		
Hu (kN)	150	140	120	110	100	90	140	130	110	100	90	80		
T (kN)	27							27						

Einspannkraften im Gebäude [kN] im Betrieb														
A (m)	32,9							28,4						
C (m)	9,0	10,0	11,0	12,0	13,0	14,0	9,0	10,0	11,0	12,0	13,0	14,0		
V (kN)	523							510						
Ho (kN)	150	140	120	110	110	100	140	130	120	110	100	90		
Hu (kN)	130	120	100	90	80	80	120	110	100	90	80	70		
T (kN)	27							27						

Einspannkräfte außer Betrieb

Einspannkräfte im Gebäude [kN] außer Betrieb												
A (m)	41,9						37,4					
C (m)	9,0	10,0	11,0	12,0	13,0	14,0	9,0	10,0	11,0	12,0	13,0	14,0
V (kN)	484						471					
Ho (kN)	420	380	350	320	290	270	360	320	300	270	250	230
Hu (kN)	290	250	210	180	160	140	230	200	170	150	120	110
T (kN)	-						-					

Einspannkräfte im Gebäude [kN] außer Betrieb												
A (m)	32,9						28,4					
C (m)	9,0	10,0	11,0	12,0	13,0	14,0	9,0	10,0	11,0	12,0	13,0	14,0
V (kN)	458						445					
Ho (kN)	320	280	260	240	220	200	290	260	240	220	200	190
Hu (kN)	200	170	140	120	100	90	180	150	130	110	90	80
T (kN)	-						-					

10 Gegengewichtsanzordnung

10 Gegengewichtsanzordnung

L = 50 m	L = 47,5 m	L = 45 m	L = 42,5 m	L = 40 m
7 x 1,8 t	7 x 1,8 t	7 x 1,8 t	7 x 1,8 t	6 x 1,8 t
G = 12,6 t	G = 12,6 t	G = 12,6 t	G = 12,6 t	G = 10,8 t
L = 37,5 m	L = 35 m	L = 32,5 m	L = 30 m	L = 27,5 m
6 x 1,8 t	6 x 1,8 t	5 x 1,8 t	5 x 1,8 t	5 x 1,8 t
G = 10,8 t	G = 10,8 t	G = 9,0 t	G = 9,0 t	G = 9,0 t
L = 25 m				
5 x 1,8 t				
G = 9,0 t				
L	Auslegerlänge [m]	a	Zum Turm	
G	Gesamtgewicht [t]		Gegengewicht	
<input type="checkbox"/>	Kein Gegengewicht			

WOLFFKRAN Gruppe

Hauptsitz International:

WOLFFKRAN AG

Baarermattstraße 6

CH-6300 Zug

Switzerland

Tel. +41 41 766 85 00

Fax +41 41 766 85 99

info@wolffkran.com

Fertigung:

WOLFFKRAN GmbH

Austraße 72

D-74076 Heilbronn

Germany

Tel. + 49 7131 9815 0

Fax + 49 7131 9815 355

info@wolffkran.de

WOLFFKRAN Werk Brandenburg GmbH

Frederik-Ipsen-Straße 5

D-15926 Luckau OT Alteno

Germany

Tel. + 49 35456 674 0

Fax + 49 35456 674 200

info@wolffkran.de